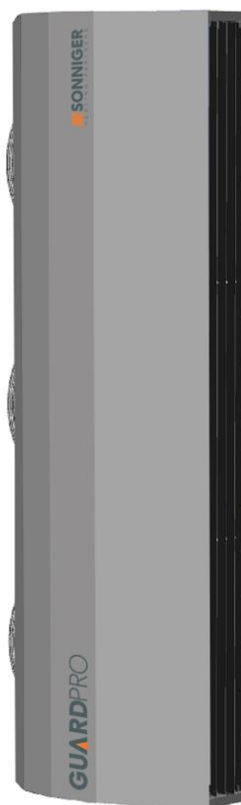


Technická dokumentácia priemyselnej vzduchovej clony GUARD PRO







SONNIGER S.A.

ul. Śląska 35/37, 81-310 Gdynia, Poland, infolinia 801 055 155, tel. + 48 58 785 34 80, www.sonniger.com
Sąd Rejonowy Gdańsk-Północ, VIII Wydział Gospodarczy Krajowego Rejestru Sądowego, KRS 0000966611, NIP 586 227 35 14
Regon 22154369 kapitał zakładowy: 1.655.000 PLN

1. POUŽITIE

Priemyselná vzduchová clona sa používa v oblastiach s miernym a chladným podnebím, kde sa teploty pohybujú medzi -15 až +40°C a pri relatívnej vlhkosti do 80% (pri teplote 25°C) za podmienok, kde nehrozí znečistenie napr. chemikáliami, masťou a pod. Vzduchové clony v zime chránia pred tepelnými stratami v objekte vďaka vhodnému nasmerovaniu prúdenia vzduchu. V lete naopak môžu daný priestor ochladzovať (bez ohrevu) a účinne brániť prenikaniu teplého vzduchu a tiež nečistôt dovnútra objektu.

Priemyselné clony **GUARD PRO** sú určené na ochranu pred tepelnými stratami vznikajúcimi vo vstupných (vjazdových) bránach v objektoch strednej a veľkej veľkosti, napr.:

-  sklady, výrobné haly
-  miesta nakládky, vykládky tovaru v supermarketoch, s veľkou obchodnou plochou
-  opravovne, autoservisy
-  výstavné plochy

2. ZÁKLADNÉ TECHNICKÉ PARAMETRE GUARD PRO

PARAMETRE	GUARD PRO						
	Clona teplovodný ohrev		Clona elektrický ohrev		Clona bez ohrevu		
	GUARDPRO 150W	GUARDPRO 200W	GUARDPRO 150E	GUARDPRO 200E	GUARDPRO 150C	GUARDPRO 200C	
Dĺžka clony	m	1.5	2	1.5	2	1.5	2
Max. dosah prúdu vzduchu	m	8	8	8	8	9	9
Vykurovací výkon *	kW	32	46	14	17,5	-	-
Max. prietok vzduchu	m ³ /h	6 500/4 100/2 750	9 100/5 150/3 450	6 550/4 100/2 700	9 450/5 650/3 750	6 700/4 250/2 750	9 600/5 700/3 800
Max. prevádzkový tlak	MPa	1,6		-	-	-	-
Priemer pripojenia	palce	3/4"		-	-	-	-
Napájacie napätie, frekvencia a prúd motora	V/Hz A	230/50 2,16	230/50 3,24	230/50 2,16	230/50 3,24	230/50 2,16	230/50 3,24
Výkon motoru	kW	0,5	0,75	0,5	0,75	0,5	0,75
Napájanie elektrického ohrievača, spotreba**	V/Hz A	-	-	400/50 21,3A	400/50 26,6A	-	-
Hmotnosť s vodou/bez vody	kg	53/54	72/74	52	68	44	58
Hlučnosť ***	dB (A)	60	64	59	61	59	61
Stupeň krytia IP		IP 54		IP 20		IP 54	

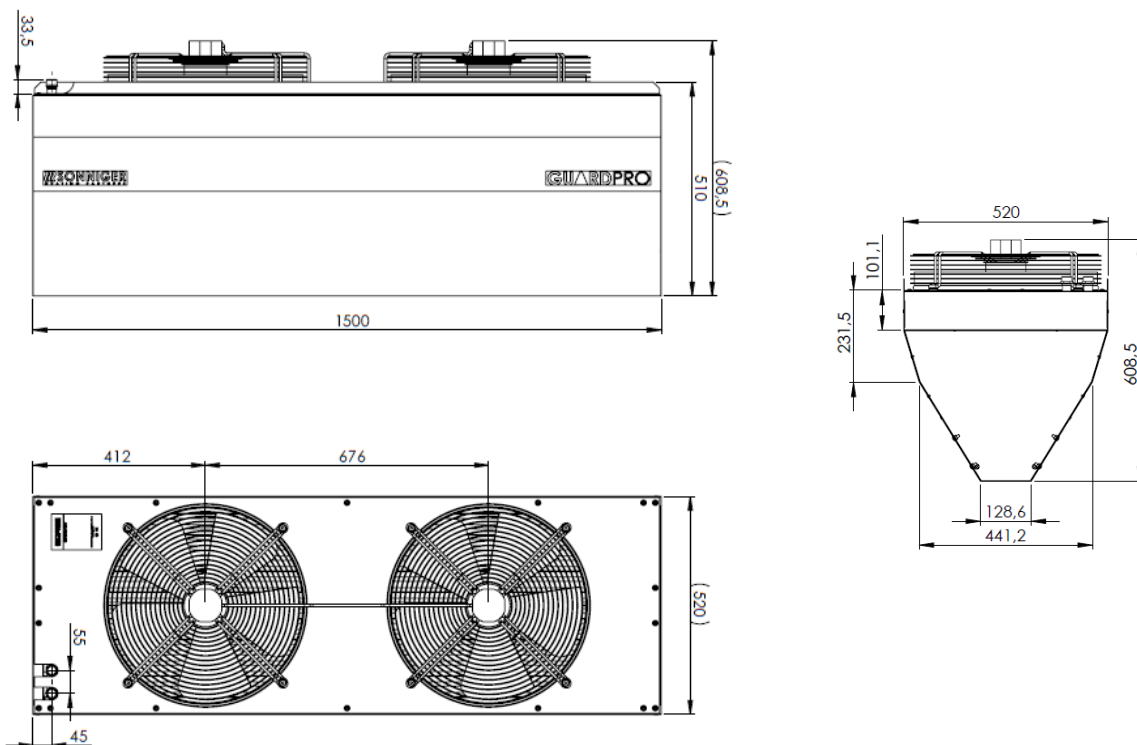
* vykurovací výkon pre teplotný spád 90/70°C a teplotu vstupného vzduchu 0 °C

** spotreba energie pri teplote okolitého vzduchu 16 °C a dĺžke kábla 10m Spotreba energie [A] sa zvyšuje v porovnaní s nižšou vstupnou teplotou vzduchu alebo predĺžením dĺžky prírodných káblov

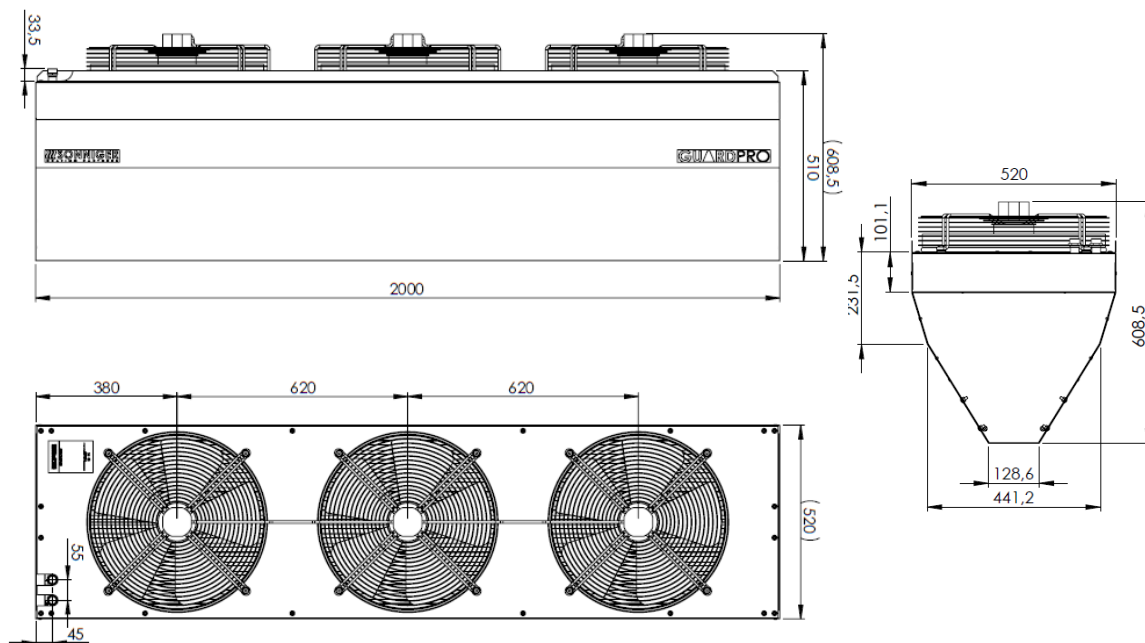
***merané vo vzdialenosti 5m

Maximálna teplota vykurovacieho média 110 °C

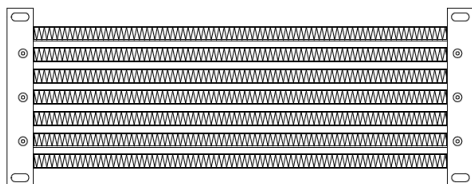
ROZMERY CLON GUARD PRO 150W, GUARD PRO 150C, GUARD PRO 150E



ROZMERY CLON GUARD PRO 200W, 200E 200C



PTC OHRIEVAČ



Priemyselná clona GUARD PRO typ E je vybavená modernými elektrickými ohrievačmi PTC.

PTC je termistor, čo znamená, že spolu so zvyšovaním teploty sa tiež zvyšuje odpor vykurovacieho telesa. Vďaka tejto vlastnosti nehrozí riziko prehriatia, zariadenie je bezpečnejšie. Výhodou PTC je tiež žiadne napätie na vykurovacom telese a väčšia plocha pre výmenu tepla.

3. VŠEOBECNÉ BEZPEČNOSTNÉ PREDPISY

Vzduchové clony **GUARD PRO** sú vyrobené v súlade s normami na kvalitu, ekológiu a optimálny komfort prevádzky. Pred spustením zariadenia si, prosím, prečítajte návod na obsluhu.

Vzduchové clony sú dodávané na palete, zabezpečené proti mechanickému poškodeniu. Obal obsahuje: clonu, technickú dokumentáciu s manuálom a záručným listom. Ďalšie objednané príslušenstvo je zabalené v samostatnom balíku. Po dodaní zásielky si ihneď skontrolujte, či je dodaná zásielka v poriadku. V prípade akýchkoľvek nedostatkov je potrebné spísať a vyplniť protokol s prepravcom.

UPOZORNENIE!

- ⚡ Nepoužívajte clony v objektoch s horľavými látkami, prípadne v miestach, kde pôsobia vyššie korozívne faktory.
- ⚡ Nemontujte clonu na miesta, kde je viac ako 80% vlhkosť.
- ⚡ Nenechávajte zariadenie dlhší čas bez dozoru.
- ⚡ Zariadenie musí byť uzemnené – pripojné na ochranný vodič PE.
- ⚡ Clona nesmie byť spustená, ak je odňatý kryt.
- ⚡ Pred čistením alebo údržbou, alebo v prípade, že sa clona nebude dlhší čas používať, odpojte ju od zdroja elektrického prúdu.
- ⚡ Pri pripojení k elektrickej sieti je nutné vždy inštalovať vypínač, ktorý zaisťuje, že sa kedykoľvek môže clona vypnúť zo siete.
- ⚡ Zachovajte opatrnosť najmä pri preprave zariadenia, aby nedošlo k poškodeniu krytu clony.
- ⚡ Keď je zariadenie v prevádzke, dodržujte bezpečnostné pravidlá, ktoré súvisia s používaním elektrických zariadení.
- ⚡ Z dôvodu požiarnej bezpečnosti je zakázané clonu zakrývať, poprípade akýmkoľvek spôsobom brániť prúdeniu vzduchu, v prípade iskrenia alebo poškodenia kábla je nutné okamžite clonu odpojiť od elektrickej siete.
- ⚡ Elektrická sieť, ku ktorej je pripojená clona, musí byť chránená proti preťaženiu a skratu.

POZOR!

- ⚠ Z dôvodu ohrozenia el. prúdom musí všetky elektropráce realizovať kvalifikovaný odborník.
- ⚠ Z dôvodu nebezpečenstva úrazu elektrickým prúdom sa musí pred údržbou alebo čistením vypnúť zariadenie zo siete.
- ⚠ Je zakázané realizovať opravy netesností vo vykurovacej jednotke, pokiaľ je systém pod tlakom.
- ⚠ Na napájanie vykurovacieho média je nutné používať uzatvárací ventil.
- ⚠ Nepripájajte uzemňujúci kábel (ochranný vodič PE) k vodovodnému alebo plynovému potrubiu, k telefónnym sieťam alebo anténam.
- ⚠ Pri preprave clony pri nižšej vonkajšej teplote počkajte aspoň 3 hodiny s pripojením zariadenia do siete.

DÔLEŽITÉ!

- ❶ Pred inštaláciou si pozorne prečítajte návod na obsluhu a dodržujte všetky podmienky potrebné na inštaláciu zariadenia. Ich nedodržanie môže viesť k nesprávnej funkcii zariadenia a ku strate záruky.
- ❶ Pri manipulácii s elektrickými časťami zariadenia buďte opatrní.

4. MONTÁŽ

Pri stanovení miesta, kde sa bude clona montovať, je potrebné prihliadať na:

- ⚠ jednoduchý prístup pri údržbe
- ⚠ dostupnosť vody a elektriny
- ⚠ možnosť umiestnenia clony priamo do vjazdovej brány

Odporúčame namontovať clonu GUARD PRO vo vertikálnej polohe priamo pri vchode do budovy alebo do vodorovnej polohy nad vstupný otvor do steny alebo stropu pomocou nosnej konštrukcie (tvary a rozmery konštrukcie môžu byť navrhnuté voľne v súlade s požiadavkami na pevnosť).

Venujte pozornosť tomu, aby bola clona správne vyrovnaná (vo vodováhe) v prípade, že bude v inej polohe než vertikálnej alebo horizontálnej môže dôjsť k poškodeniu ventilátora. Clona nesmie byť na vstupe ani výstupe prekrytá žiadnym predmetom. V prípade väčších brán alebo vstupu je možné inštalovať niekoľko clôn rovnakého modelu za sebou a tie vytvoria súvislý prúd vzduchu. Clony sa montujú natrvalo v polohe vertikálnej alebo horizontálnej (vľavo/vpravo pri vchode). Odporúčame, aby clona GUARD PRO bola širšia (horizontálna poloha) alebo vyššia (v prípade vertikálnej montáže) než vjazdová brána.

V prípade využitia systému **ACTIVE PROTECTION** tzn. montáže clony s teplovodným výmenníkom a clony bez výmenníka, sa clona s teplovodným výmenníkom musia inštalovať v spodnej časti.

Pripojenie vzduchovej clony musí byť realizované tak, aby sa na nej mohla robiť údržba. Na zariadení musia byť nainštalované ručne uzatvárateľné ventily umožňujúce odpojenie zariadenia. V prípade elektromagnetického ventilu (voliteľná automatika) musí byť napájacie potrubie pripojené na výstupe vody zo zariadenia, inak môže dôjsť k poškodeniu ohrievača. Pri montáži potrubia k výmenníku je potrebné chrániť pripojenie výmenníka tak, aby ťahovací moment nezdeformoval rúrky výmenníka – odporúča sa použitie dvoch montážnych kľúčov.

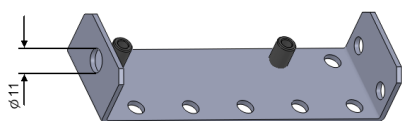
Pripojenie napájania vykurovacieho systému k teplovodnej clone s DIN závitom $\frac{3}{4}$ " by malo byť realizované na základe projektu, ktorý vypracoval autorizovaný projektant. Pokiaľ pripojíte clonu k diaľkovému vykurovaniu bez zmiešavača, je nutné nainštalovať vodný filter.

DÔLEŽITÉ!

- ❶ Venujte pozornosť tomu, aby clona bola správne vyrovnaná (vo vodováhe). V prípade, že bude v inej polohe než vertikálnej alebo horizontálnej, môže dôjsť k poškodeniu ventilátora.
- ❶ V okolí clony by mal zostať dostatok priestoru, podľa obrázku nižšie.

4.1. PRIPEVNIENIE A SPÁJANIE CLON GUARD PRO

Univerzálny držiak GUARDPRO sa používa na spojenie clôn medzi sebou a tiež na upevnenie clôn na strop (pri horizontálnej inštalácii) alebo na stenu (pri vertikálnej inštalácii). **Univerzálny držiak** GUARDPRO je k dispozícii ako príslušenstvo, ktoré je možné objednať. Držiak sa nainštaluje podľa obrázku nižšie. Potrebné množstvo držiakov (konzoliek) GUARDPRO je možné vypočítať podľa nasledujúceho vzoru.



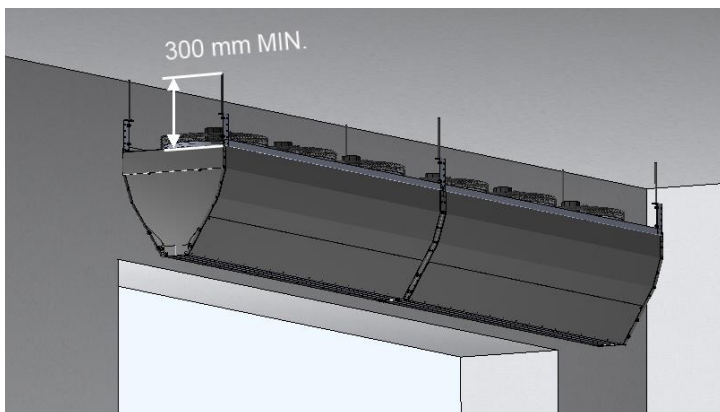
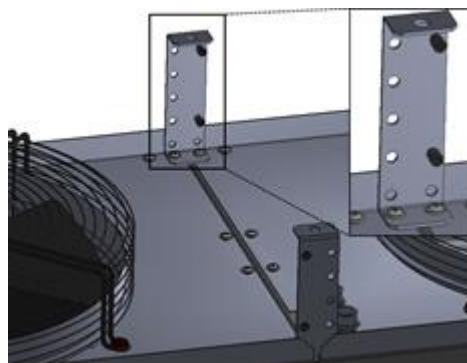
Horizontálna montáž (N – počet clon)
 $N \times 4 =$ počet univ.držiakov **GUARDPRO**

Vertikálna montáž (N – počet clon)
 $(N \times 4) - 2 =$ počet univ. držiakov **GUARDPRO**

Inštalácia spojky **GUARDPRO** vo vnútri clony



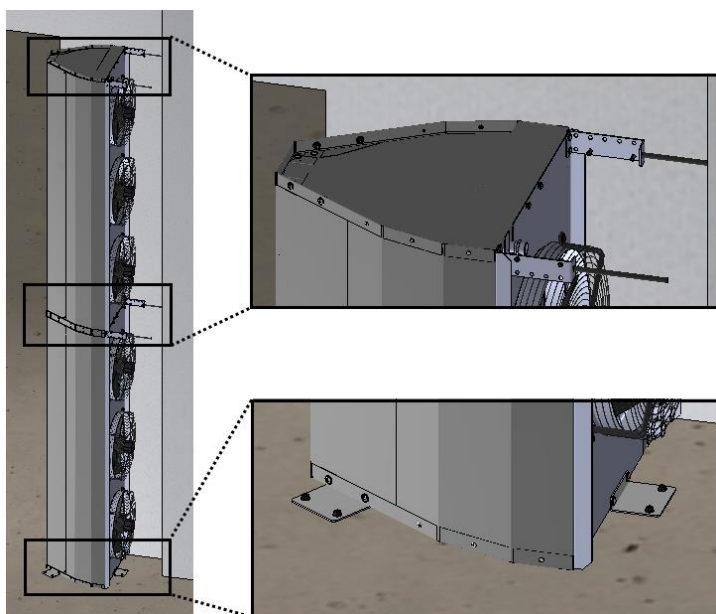
Inštalácia spojky v zadnej časti clony



Horizontálna montáž

Pre správnu inštaláciu clony vo vodorovnej polohe je nutné dodržať minimálnu vzdialenosť 300 mm od zadného panelu zariadenia.

Clona **GUARDPRO** sa k stropu pripieva pomocou **univerzálneho držiaka GUARDPRO**, do ktorej sa môžu použiť záv.tyč s priemerom 11 mm (nie sú súčasťou dodávky).

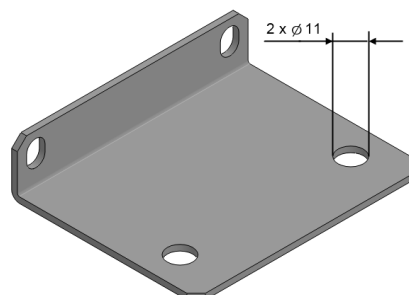


Vertikálna montáž

Clona musí byť pri vertikálnej montáži umiestnená tak, aby výstup vzduchu bol umiestnený čo najbližšie k dverovému otvoru a mriežka výfuku bola vo výške horného okraja vstupu. Pri montáži sa musí zachovať rozstup 300 mm medzi krytom výfuku a konštrukčným podlažím.

V prípade použitia dvoch clôn **GUARDPRO** inštalovaných jedna na druhej je nutné ich ukotvenie do steny s využitím univerzálneho držiaka **GUARDPRO**.

Na montáž clony **GUARDPRO** k podlažiu je možné využiť vertikálny úchyt, ktorý sa používa na prichytenie clony k palete (pri transporte). Úchyt je štandardnou súčasťou dodávky. Clona musí byť pripievaná k podlažiu z oboch strán a rovnako zo zadnej časti tak, ako je zobrazené na obrázku.



5. VYKUROVACÍ VÝKON

GUARD PRO 150W																										
Parametre vykurovacej jednotky		50/30					60/40					70/50					80/60					90/70				
Vstupná teplota vzduchu		0	5	10	15	20	0	5	10	15	20	0	5	10	15	20	0	5	10	15	20	0	5	10	15	20
Prietok vzduchu 6500 m³/h (rychlost 3)																										
Vykurovací výkon	kW	13,5	10,9	7,7	4,6	3,4	18,3	16,1	13,7	11,3	8,5	23,4	21,3	19,1	16,9	14,8	28,0	25,8	23,6	21,5	19	32,5	30,3	28,2	26,0	23,8
Výstupná teplota vzduchu	°C	6,1	9,9	13,5	17,1	21,5	8,2	12,3	16,2	20,1	23,8	10,6	14,6	18,6	22,6	26,6	12,6	16,6	20,7	24,7	29	14,6	18,7	22,7	26,7	30,7
Prietok vody	m ³ /h	0,6	0,5	0,3	0,2	0,1	0,8	0,7	0,6	0,5	0,4	1,0	0,9	0,8	0,8	0,6	1,2	1,1	1,0	0,9	0,9	1,4	1,3	1,3	1,2	1,0
Tlaková strata	kPa	1,3	0,9	0,5	0,2	0,1	2,3	1,8	1,3	0,9	0,6	3,6	3,0	2,4	1,9	1,5	4,9	4,2	3,6	3,0	2,5	6,4	5,7	4,9	4,2	3,6
Prietok vzduchu 4100 m³/h (rychlost 2)																										
Vykurovací výkon	kW	9,7	7,4	5,0	3,9	2,9	13,6	11,9	10,0	8,0	4,9	17,7	16,1	14,4	12,7	11,0	21,1	19,5	17,8	16,2	14,6	24,5	22,8	21,2	19,6	18,0
Výstupná teplota vzduchu	°C	6,9	10,2	13,5	17,8	22	9,7	13,4	17,1	20,7	23,5	12,5	16,4	20,2	24	27,8	14,9	18,8	22,6	26,5	30	17,3	21,2	25	28,9	32,7
Prietok vody	m ³ /h	0,4	0,3	0,2	0,2	0,1	0,6	0,5	0,4	0,4	0,2	0,8	0,7	0,6	0,5	0,5	0,9	0,9	0,8	0,7	0,6	1,1	1,0	0,9	0,9	0,8
Tlaková strata	kPa	0,7	0,4	0,2	0,1	0,1	1,3	1,0	0,8	0,5	0,2	2,1	1,8	1,4	1,1	0,9	2,9	2,5	2,1	1,8	1,5	3,8	3,3	2,9	2,5	2,1
Prietok vzduchu 2750 m³/h (rychlost 1)																										
Vykurovací výkon	kW	6,9	5,2	4,3	3,4	2,5	10,4	9,0	7,4	5,5	4,0	13,8	12,5	11,1	9,8	8,4	16,4	15,2	13,9	12,7	11,3	19,1	17,8	16,5	15,3	14,0
Výstupná teplota vzduchu	°C	7,3	10,4	14,5	18,6	22,6	11	14,5	17,9	20,8	24,2	14,6	18,2	21,8	25,3	28,9	17,4	21	24,7	28,4	32	20,1	23,8	27,5	31,1	34,8
Prietok vody	m ³ /h	0,3	0,2	0,2	0,1	0,1	0,5	0,4	0,3	0,3	0,2	0,6	0,5	0,5	0,4	0,4	0,7	0,7	0,6	0,5	0,5	0,8	0,8	0,7	0,7	0,6
Tlaková strata	kPa	0,4	0,2	0,2	0,1	0,1	0,8	0,6	0,4	0,3	0,1	1,3	1,1	0,9	0,7	0,5	1,8	1,6	1,3	1,1	0,9	2,4	2,1	1,8	1,6	1,3
GUARD PRO 200W																										
Parametre vykurovacej jednotky		50/30					60/40					70/50					80/60					90/70				
Vstupná teplota vzduchu		0	5	10	15	20	0	5	10	15	20	0	5	10	15	20	0	5	10	15	20	0	5	10	15	20
Prietok vzduchu 9100 m³/h (rychlost 3)																										
Vykurovací výkon	kW	20,6	17,3	13,9	10,0	4,7	26,6	23,5	20,5	17,5	14,1	33,5	30,5	27,4	24,4	21,4	39,7	36,7	33,7	30,7	27,6	46,0	42,9	39,9	36,9	33,9
Výstupná teplota vzduchu	°C	6,6	10,6	14,5	18,2	21,5	8,5	12,6	16,6	20,6	24,5	10,8	14,8	18,8	22,8	26,9	12,8	16,8	20,8	24,9	29	14,8	18,8	22,8	26,9	30,9
Prietok vody	m ³ /h	0,9	0,8	0,6	0,4	0,2	1,2	1,0	0,9	0,8	0,6	1,5	1,3	1,2	1,1	0,9	1,7	1,6	1,5	1,3	1,2	2,0	1,9	1,8	1,6	1,5
Tlaková strata	kPa	3,4	2,5	1,7	0,91	0,2	5,4	4,3	3,4	2,5	1,7	8,2	6,9	5,6	4,5	3,6	11	9,6	8,2	6,9	5,7	14	13	11	9,6	8,2
Prietok vzduchu 5150 m³/h (rychlost 2)																										
Vykurovací výkon	kW	14,1	11,8	9,1	5,2	3,8	18,7	16,6	14,3	12,0	9,5	23,5	21,4	19,3	17,2	15,0	27,9	25,8	23,6	21,5	19,4	32,2	30,1	28,0	25,9	23,8
Výstupná teplota vzduchu	°C	8	11,6	15,1	18	22,2	10,6	14,4	18,1	21,8	25,4	13,3	17,1	20,9	24,7	28,5	15,8	19,6	23,4	27,2	31	18,2	22	25,8	29,6	33,4
Prietok vody	m ³ /h	0,6	0,5	0,4	0,2	0,2	0,8	0,7	0,6	0,5	0,4	1,0	0,9	0,8	0,8	0,6	1,2	1,1	1,0	0,9	0,9	1,4	1,3	1,2	1,2	1,0
Tlaková strata	kPa	1,7	1,2	0,8	0,3	0,2	2,8	2,3	1,7	1,2	0,8	4,2	3,6	2,9	2,4	1,9	5,7	5,0	4,2	3,6	2,9	7,4	6,6	5,7	5,0	4,2
Prietok vzduchu 3400 m³/h (rychlost 1)																										
Vykurovací výkon	kW	10,7	8,7	5,8	4,5	3,3	14,5	12,7	10,9	9,1	6,9	18,3	16,7	15,0	13,4	11,6	21,7	20,0	18,4	16,8	15,1	25,0	23,4	21,8	20,1	18,5
Výstupná teplota vzduchu	°C	9,1	12,4	15	18,8	22,8	12,3	15,8	19,3	22,7	25,9	15,6	19,2	22,8	26,4	29,9	18,5	22,1	25,7	29,3	33	21,3	24,9	28,6	32,2	35,8
Prietok vody	m ³ /h	0,5	0,4	0,3	0,2	0,1	0,6	0,5	0,5	0,4	0,3	0,8	0,7	0,6	0,6	0,5	0,9	0,9	0,8	0,7	0,6	1,1	1,0	1,0	0,9	0,8
Tlaková strata	kPa	1	0,7	0,34	0,21	0,1	1,8	1,4	1,0	0,7	0,5	2,7	2,2	1,9	1,5	1,1	3,6	3,1	2,7	2,2	1,9	4,7	4,1	3,6	3,1	2,7

6. RIADIACA JEDNOTKA - INŠTALÁCIA

Panel Comfort Panel Comfort je ovládač, ktorý umožňuje regulovať rýchlosť prietoku vzduchu a požadovanú teplotu v miestnosti. Panel Comfort musí byť umiestnený mimo dosah prúdu vzduchu generovaný clonou. Panel Comfort umožňuje regulovať 1 ks jednotky GUARD PRO.



Panel COMFORT NEW popis funkcií

OFF-I-II-III – prepínač a regulácia otáčok ventilátora

HEAT - termostat dáva prevádzkový signál servopohonu a ventilátora, ventilátor sa vypne pri dosiahnutí nastavenej teploty, ventil uzavrie prívod vody

FAN - chod ventilátora zariadenia podľa termostatu, ventily nepracujú

COOL - termostat vydá prevádzkový signál servopohonu a ventilátora, zariadenie sa spustí nad nastavenou teplotou

Pozor! Je tiež možnosť použitia dodatočnej zmeny pozície prepajky SR1 na SR1 CONST, v tomto prípade je možné prevádzkovať ventilátor nezávisle od termostatu. Termostatická prevádzka je iba pre ventily. V tomto prípade:

HEAT – chod ventilátora nezávisle na termostate, ventily pracujú až do nastavenej teploty

FAN – chod ventilátora zariadenia, nezávisle na termostate, ventily nepracujú

COOL – chod ventilátora nezávisle na termostate, ventily pracujú nad nastavenou teplotou

7. SCHÉMY ELEKTRICKÉHO ZAPOJENIA

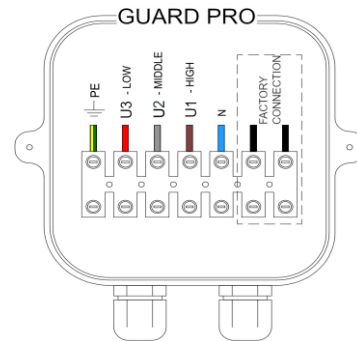
Na pripojenie clony použite 3 žilový medený kábel s minimálnym priemerom 3 x 1,5mm² pre dve clony (až 6 ventilátorov) alebo 3 x 2,5mm² pre 3 clony (až 9 ventilátorov). Elektrická inštalácia a pripojenie k napájaniu musia byť vykonané v súlade s platnými predpismi a normami.

Elektrická sieť, ku ktorej má byť zariadenie pripojené, musí zariadenie chrániť pred preťažením a skratom. Je nutné použiť ochranné uzemnenie (ochranný vodič PE). Všetky elektroinštalačné práce a pripojenie k napájaniu musia byť vykonané v súlade s príslušnými stavebnými predpismi a normami. Pripojenie jednotky k napájaniu musí byť vykonané kvalifikovaným odborníkom, ktorý je oboznámený s týmto návodom. Motor ventilátora je vybavený vnútornou tepelnou ochranou proti prehriatiu. Napájací kábel a hlavný vypínač nie sú súčasťou dodávky. Možno inštalovať tiež dverný kontaktný spínač DOORSTOP, ktorý vypne clonu

GUARD PRO pri zatváraní dverí a v okamihu otvorenia dverí začne clona GUARD PRO pracovať podľa parametrov nastavených na ovládacom paneli zariadenia.

Popis zapojenia napájania ventilátora:

- U1** fázový vodič pre vysokú rýchlosť hnedá
- U2** fázový vodič pre strednú rýchlosť šedá
- U3** fázový vodič pre nízku rýchlosť červená
- N** neutrálny vodič modrá
- PE** ochranný vodič žltá/zelená

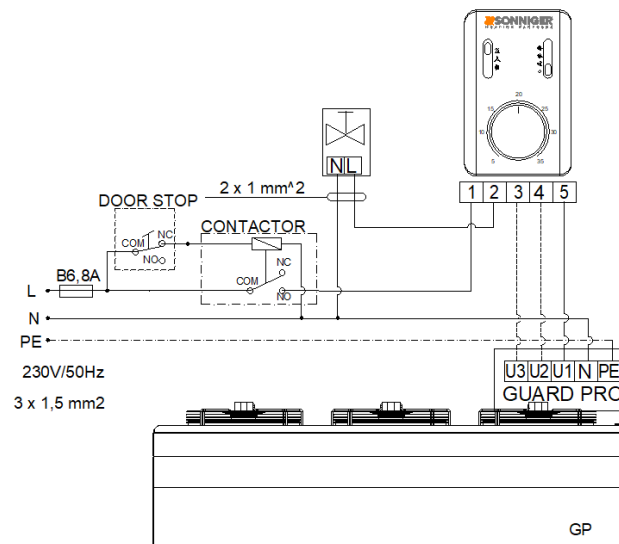


UPOZORNENIE!

- ⓘ Po roku prevádzky skontrolujte elektrické prípojky a v prípade potreby pevne dotiahnite káblové prípojky tak, aby boli všetky spoje pevné.

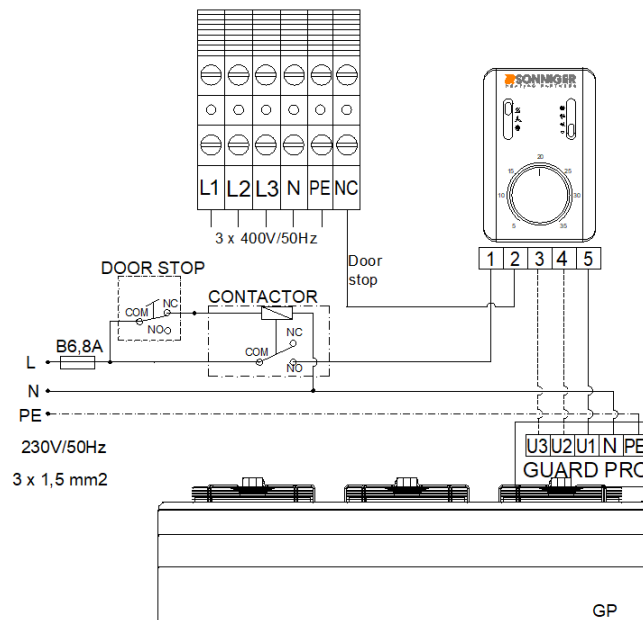
7.1. SCHÉMA ZAPOJENIA PRE CLONY GUARD PRE TYP W (TEPLOVODNÝ OHREV), TYP C (BEZ OHREUV) S PANELOM COMFORT (IBA PRE 1 CLONU S PANELOM COMFORT)

Napájacie káble nie sú súčasťou dodávky



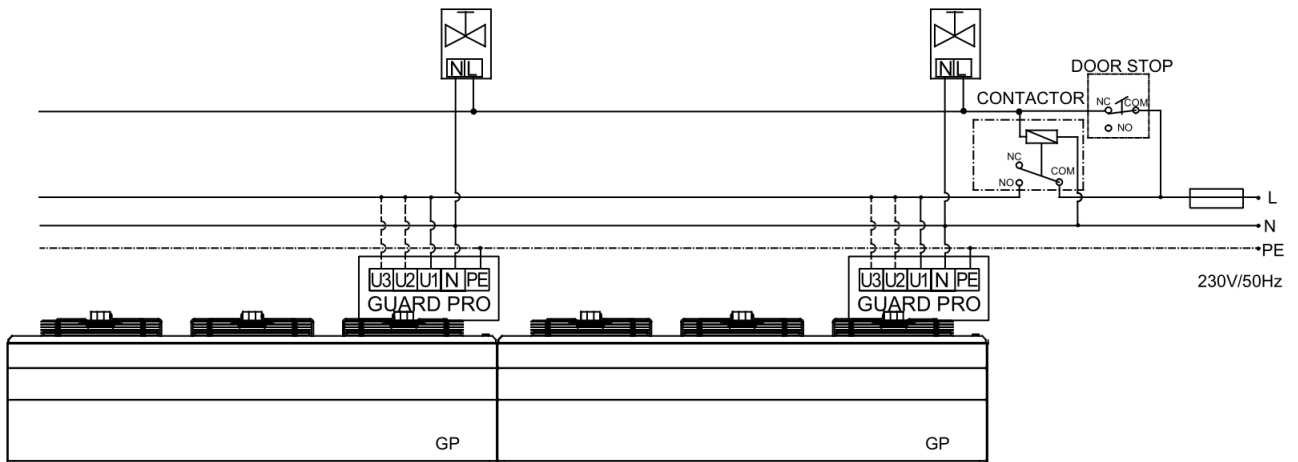
7.2. SCHÉMA ZAPOJENIA PRE CLONY GUARD PRO TYP E (ELECTRICKÝ OHRIEVAČ) S PANELOM COMFORT (IBA PRE 1 CLONU S PANELOM COMFORT)

Napájacie káble nie sú súčasťou dodávky



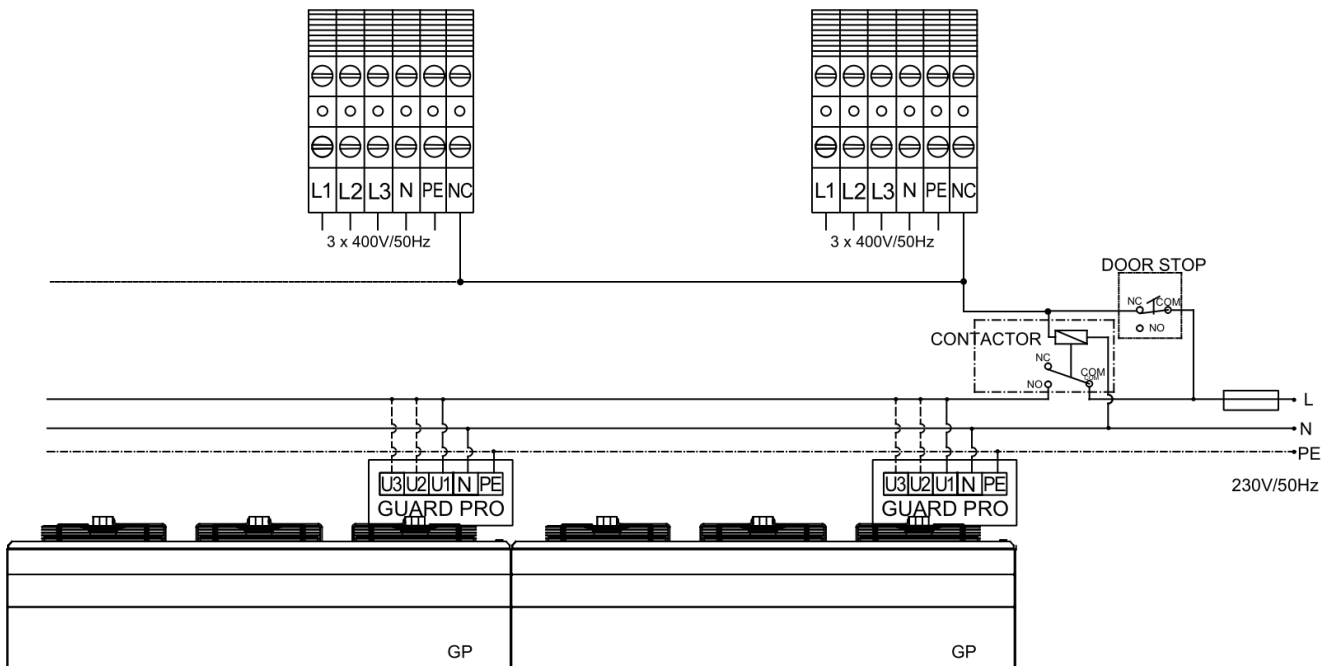
7.3. SCHÉMA ZAPOJENIA PRE CLONY GUARD PRO TYP W (TEPLOVODNÝ OHREV), TYP C (BEZ OHREUVU) S OVLÁDANÍM, KTORÉ DODÁVA INŠTALATÉR

Napájacie káble nie sú súčasťou dodávky



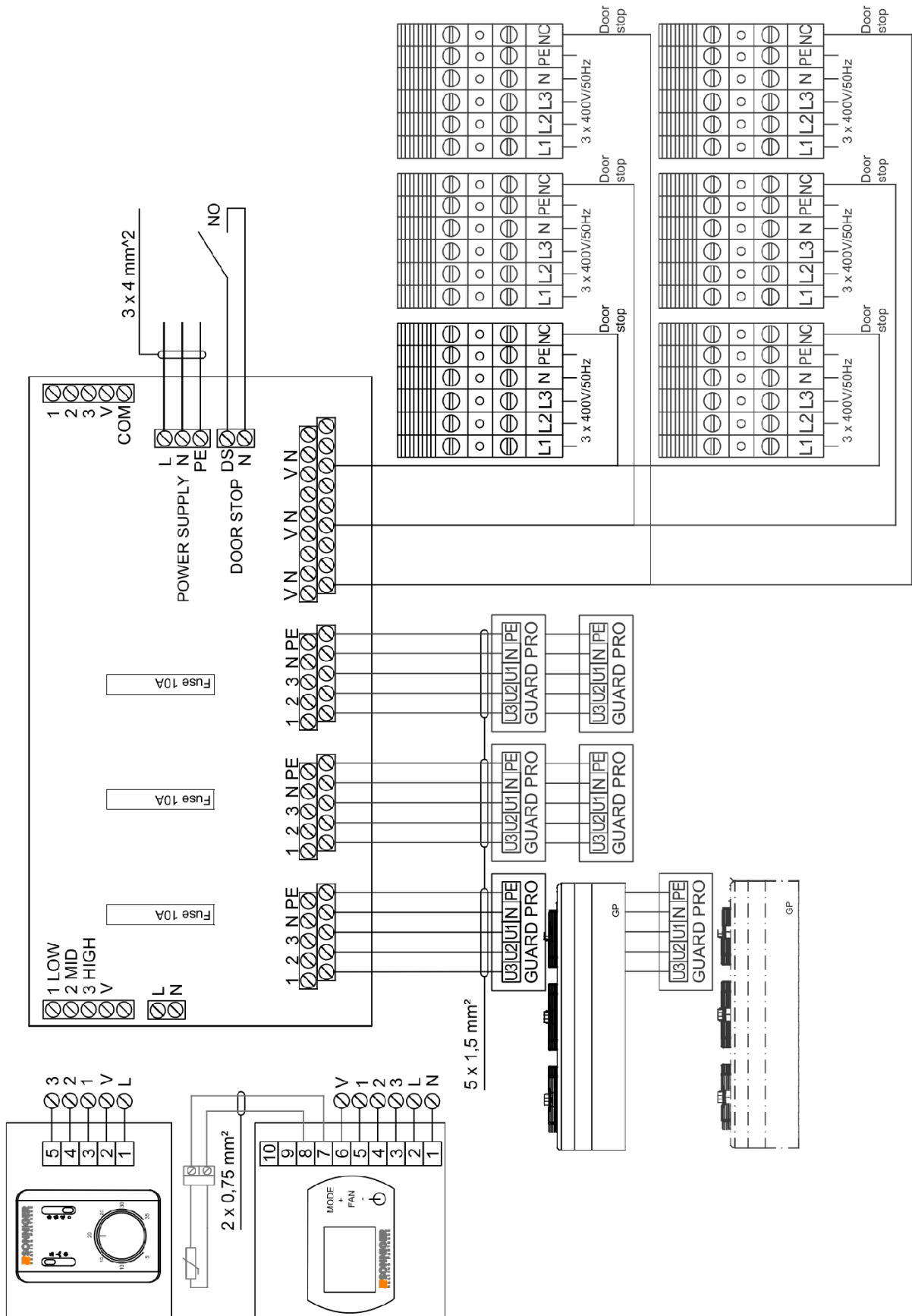
7.4. SCHÉMA ZAPOJENIA PRE CLONY GUARD PRO TYP E (ELECTRICKÝ OHRIEVAČ) S OVLÁDANÍM, KTORÉ DODÁVA INŠTALATÉR

Napájacie káble nie sú súčasťou dodávky



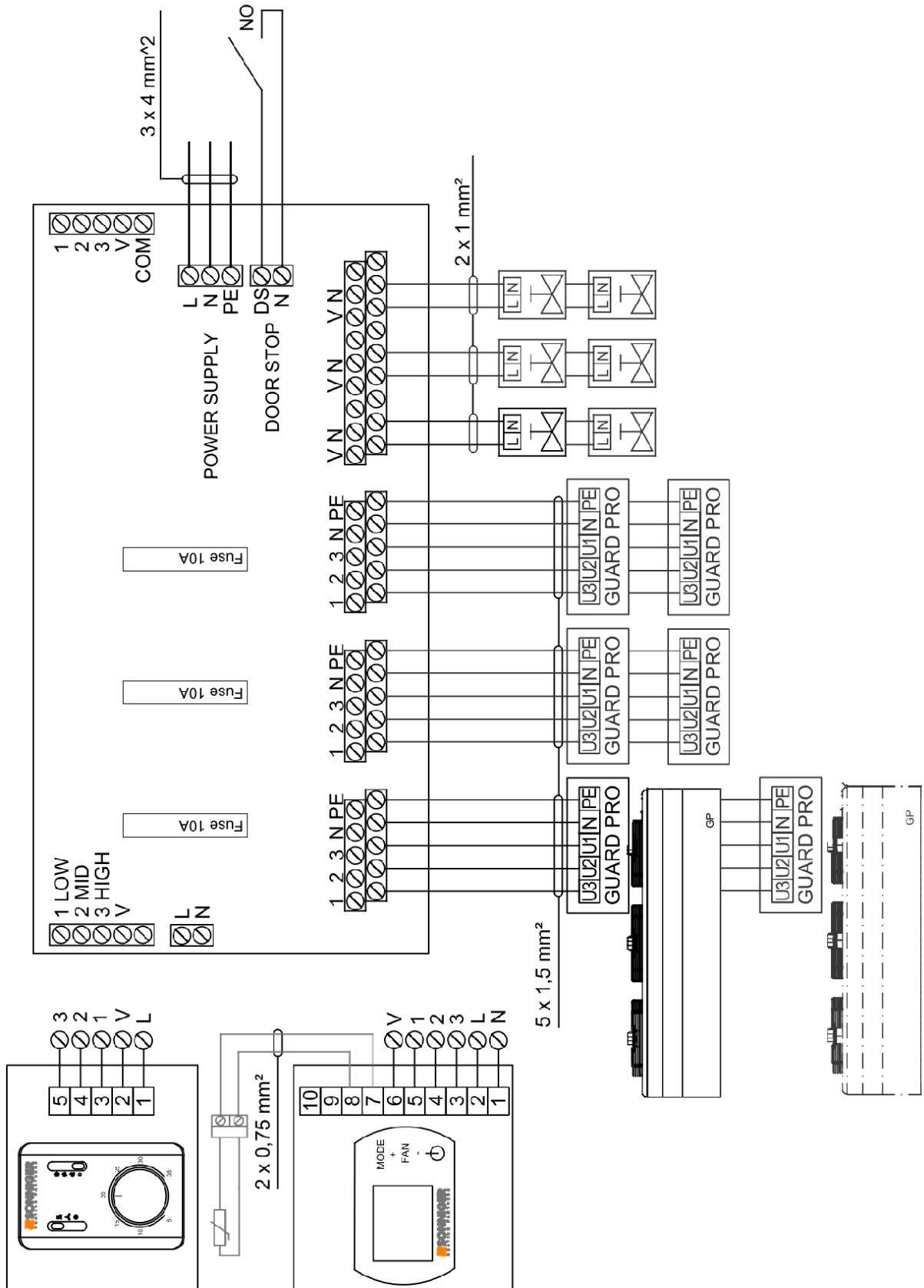
7.5. SCHÉMA ZAPOJENIA PRE CLONY GUARD PRO TYP E (ELECTRICKÝ OHRIEVAČ) SO SPLITER MULTI 6 (PRE 6 JEDNOTIEK)

Napájacie káble nie sú súčasťou dodávky



7.6. SCHÉMA ZAPOJENIA PRE CLONY GUARD PRO TYP W (TEPLOVODNÝ OHREV), TYP C (BEZ OHREVU) SE SPLITER MULTI 6 (PRE 6 JEDNOTIEK)

Napájacie káble nie sú súčasťou dodávky



Ovládacia jednotka Spliter Multi 6 umožňuje pripojiť a ovládať až 6 ks GUARD PRO 200 a 6 ks servomotor. Ovládanie motorov clony je možné pomocou panela COMFORT alebo INTELLIGENT, je k nemu tiež možné pripojiť dverný spínač. Pri pripojení dverného spínača má termostat primárnu funkciu. V prípade potreby pripojenia viac ako 6 clón je tu možnosť sériového pripojenia až 10 x ovládačov Multi 6. V prípade takejto montáže odstráňte prepojku DS - N v prvom Multi 6 a nainštalujte ju do všetkých ostatných Multi 6.

UPOZORNENIE!

- ① Napájanie elektrických ohrievačov PTC je 3 x 400V / 50Hz
- ① Pre GUARD PRO 150E elektrovodič min. 5x6 mm², istič B25
- ① Pre GUARD PRO 200E elektrovodič min. 5x6 mm², istič C32

8. VODOINŠTALÁCIA

Prípojky vody sú umiestnené na zadnej strane jednotky na pravej strane. Prípojky musia mať dostatok miesta pre servis a údržbu, na oboch výstupoch by mali byť inštalované uzatváracie ventily. Pripojenie vstupu a výstupu nemá vplyv na činnosť výmenníka.

9. PREVÁDZKA A ÚDRŽBA

Motor s ventilátorom vo vzduchových clonách GUARD PRO je bezobsluhovým zariadením, avšak je potrebné pravidelne kontrolovať stav motora a súčasne stav ložísk (ventilátor sa musí voľne otáčať okolo svojej osi bez akýchkoľvek axiálnych a radiálnych úderov a rázov).

Tepelný výmenník ohrievača vyžaduje pravidelné čistenie od všetkých nečistôt. Pred zahájením vykurovacej sezóny je potrebné vyčistiť výmenník tepla stlačeným vzduchom namiereným na výstupné otvory; nie je potrebná demontáž zariadenia. Keďže existuje možnosť poškodenia lamiel na výmenníku tepla, zachovajte zvýšenú opatrnosť pri čistení. Ak sú lamely ohnuté, narovnávajú ho napríklad plochým skrutkovačom. Ak nie je zariadenie používané dlhšiu dobu, odpojte ho od prívodu vody a elektrickej siete pred ďalším použitím.

Výmenník tepla nemá žiadne zabezpečenie proti požiaru. Môže dôjsť k poškodeniu výmenníka tepla, pokiaľ teplota v prevádzkovej miestnosti klesne pod 0°C.

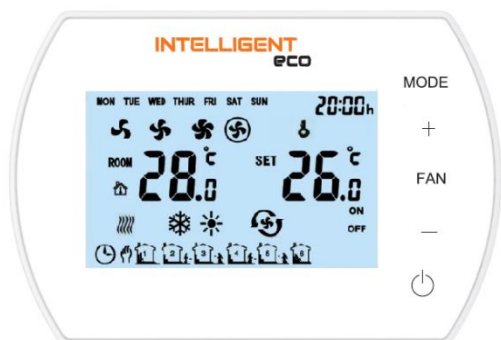
Ak má zariadenie pracovať v miestnosti, kde teplota klesne pod 0 ° C, je nutné pridať do vodného obehu nemrznúcu zmes. Nemrznúca zmes musí byť prispôbena k materiálu, z ktorého je výmenník tepla vyrobený (meď) a s ohľadom na ďalšie súčasti hydraulického obehu. Kvapalina musí byť rozriedená v správnom pomere určenom výrobcom danej kvapaliny.

DÔLEŽITÉ!

- ① Každá údržba sa realizuje pri vypnutom zariadení a odpojenom prívode teplej vody.
- ① Pri inštalácii, uvedení zariadenia do prevádzky i v prevádzke musia byť pracovníci s príslušnou kvalifikáciou, so znalosťami bezpečnostných predpisov elektrického zariadenia.
- ① Sú zakázané akékoľvek opravy netesností chladiacich kvapalín, pokiaľ je vodný systém pod tlakom.
- ① Sú zakázané opravy zariadenia bez predchádzajúceho vypnutia zariadenia z elektrickej siete.
- ① Ak by sa v priebehu chodu zariadenia začali ozývať kovové zvuky, zvýšili sa vibrácie alebo začala narastať hlučnosť zariadenia, je potrebné skontrolovať, či sa neuvoľnilo uchytanie ventilátora – v prípade ťažkostí sa obráťte na inštalátora zariadenia alebo na autorizačný servis SONNIGER.

10. PANEL INTELLIGENT WIFI – manuál programovateľného ovládača

Panel Intelligent WIFI ovláda elektroventily a automaticky reguluje otáčky ventilátora v závislosti na požadované teplote v miestnosti. Panel Intelligent WIFI umožňuje spravovať prácu zariadení pomocou mobilnej aplikácie TUYA SMART

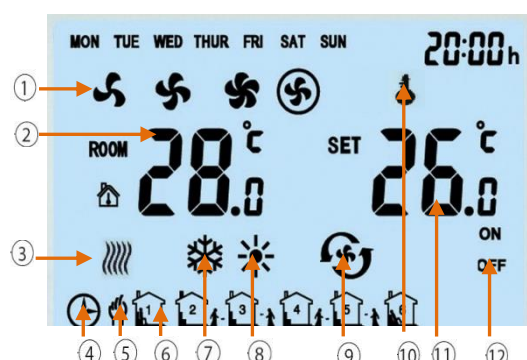


Funkcie

Panel INTELLIGENT WIFI je určený pre produkty SONNIGER

- Týždenný termostat (5/1/1 dni)
- Automatické alebo manuálne 3-stupňové nastavenie rýchlosti ventilátora
- Regulácia teploty v miestnosti (zatváraním/otváraním) ventilu alebo automatickým nastavením množstva vzduchu
- Protizámrzný režim – ochrana proti poklesu teploty v miestnosti pod nízku kritickú úroveň 5 ~ 15 °C.
- Možnosť pripojenia externého teplotného čidla NTC.
- BMS komunikácia protokolom MODBUS
- Bezdrôtové ovládanie pomocou aplikácie TUYA SMART app
- Bezpotenciálový kontakt

Popis ovládača



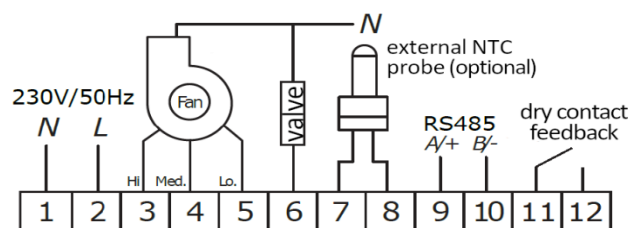
1. Otáčky ventilátora: NÍZKE, STREDNÉ, VYSOKÉ alebo AUTO (LOW, MED, HI a AUTO)
2. IZBOVÁ TEPLOTA alebo NTC TEPLOTA EXTERNÉHO SENZORA (nameraná teplota)
3. Anti-freeze indikácia ochrany proti zamrznutiu
4. Automatický programovací režim
5. Ručný režim
6. 6 časových úsekov za 24 hod.
7. Režim chladenia
8. Režim vykurovania
9. Režim vetrania
10. Zámok tlačidiel
11. NASTAVENÁ TEPLOTA (požadovaná izbová tepl.)
12. ON/OFF stav časových pásiem



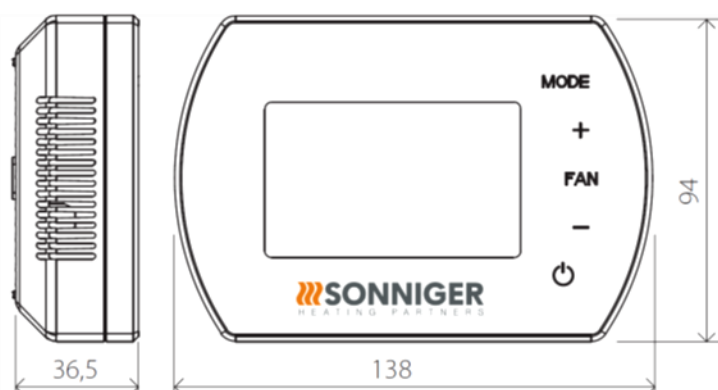
- 13 Režim MODE
Krátkym stlačením vyberte manuálny alebo automatický režim.
Stlačte a podržte 3 s, vyberte režim chladenia, kúrenie alebo ventiláciu
- 14 FAN Ventilátor:
Krátko stlačte a vyberte rýchlosť ventilátora: Low, Med, High alebo Auto
- 15 ON/OFF panel INTELLIGENT

Technické parametre

1	Napájanie	230V / 50Hz
2	Rozsah nastavenia teploty	5°C až 40°C
3	Teplotný pracovný rozsah	-10°C až 60°C
4	IP	20
5	Teplotný senzor	Interné / externé NTC (voliteľné)



Rozmery



Menu nastavenia

Keď je panel INTELLIGENT WIFI vypnutý, stlačte a podržte tlačidlo MODE po dobu 5 sekúnd.

Na zmenu možnosti použite tlačidlo MODE.

Pre zmenu hodnoty použite tlačidlá +/-

Menu nastavenia	Voľba	Hodnota
1	Kalibrácia teploty	-9°C ~ +9°C
2	EEPROM	0: no pamäť 1: pamäť
3	Stav ventilátora	C1: Termostatický režim C2: Kontinuálny režim
4	Teplotný senzor	0: Interný Sensor 1: Externý Sensor NTC (voliteľne)
5	Protizámrzný	0: Off 1: On
6	Protizámrzný rozsah	+5°C ~ +15°C
7	ALARM	0: deaktivován 1: aktivován ALARM
8	Nastavenie bezpotenciálového kontaktu	0: NO 1: NC
9	MODBUS	0: deaktivovaný 1: aktivovaný
10	BMS rýchlosť	0-2400 / 1-9600 / 2-19200
11	Modbus ID	1~247 (01~F7)

Tlačidlo Zamknúť / Odomknúť


Pre zamknutie tlačidiel stlačte a podržte + a potom - a držať obe po dobu 5 sekúnd.

Pre odomknutie tlačidiel stlačte a podržte + a potom - a držať obe po dobu 5 sekúnd.

Stlačte MODE

Zmena na manuálny ručný  alebo režim automatický 

Podržte tlačidlo MODE po dobu 5 sekúnd

Zmena na režim chladiaci , režim vykurovania , režim vetrania 








Stlačte FAN

Zmena rýchlosti ventilátora (Fan) nízka (low) , stredná (medium) , vysoká (high) , automatická 

Podržte tlačidlo FAN po dobu 5 sekúnd







Manuálne programovanie kalendára Po - Pi, So, Ne 6 nastavení denne

BMS Funkcie

-  Nastavenie/čítanie pracovných parametrov
-  Práca/Bez práce zariadenia
-  Týždenný program
-  Teplota
-  Rýchlosť ventilátora
-  Kúrenie, ventilácia, režim chladný
-  Ochrana proti zamrznutiu (antifreeze mode)

Číslo	Položky	Špecifikácia
1	Working Mode	RS485 Semi-duplex; PC or main controller is master; thermostat is slave
2	Interface	A(+),B(-), 2 wires
3	Baud Rate	0-2400 / 1-9600 / 2-19200
4	Byte	9 bits in total: 8 data bit + 1 stop bit
5	Modbus	RTU Mode
6	Transmission	RTU (Remote Terminal Unit) format (please refer to MODBUS instruction)
7	Thermostat address	1-247 : (0 is broadcast address and stand for all thermostat without response)

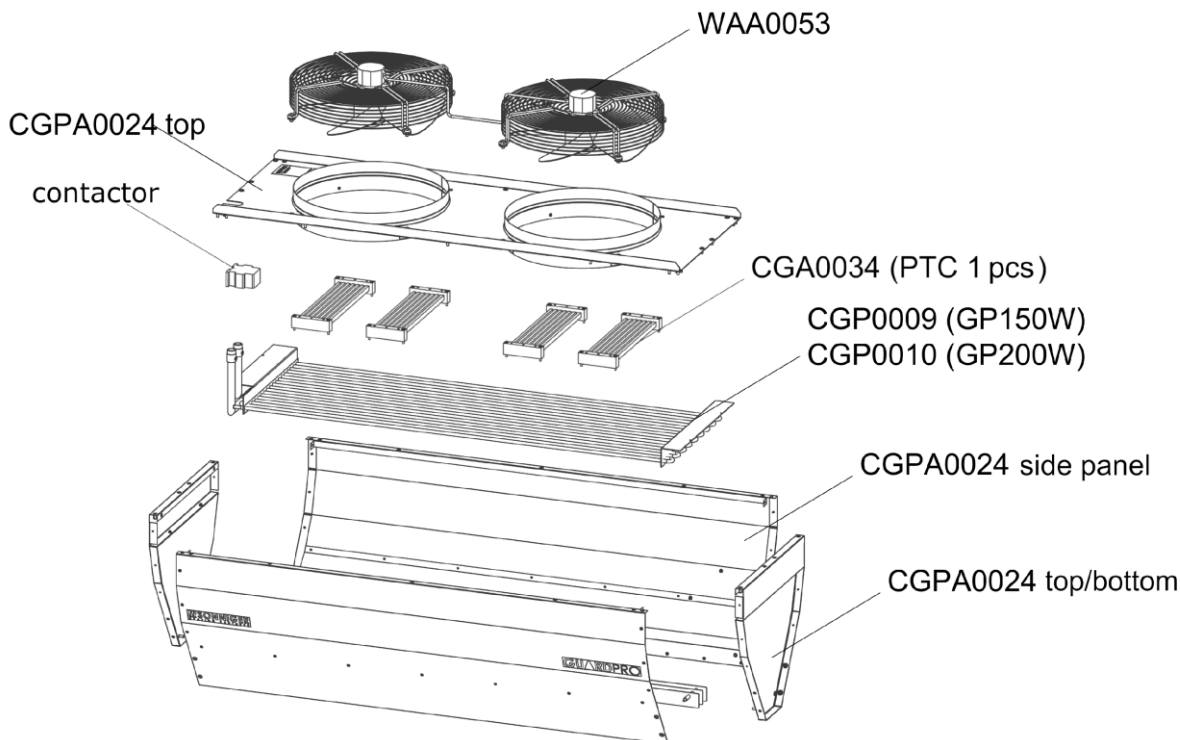
WIFI funkcie

-  Nastavenie/čítanie pracovných parametrov
-  Prevádzka/Bez prevádzky zariadenia
-  Týždenný program
-  Teploty
-  Rýchlosť ventilátora
-  Režim vykurovania, vetrania, chladenia

PREPOJENIE PANEL INTELIGENT WIFI S APLIKÁCIOU TUYA

1. Stiahnite si aplikáciu Tuya Smart app (k dispozícii v App Store a Google Play)
2. Pripojte ovládací panel k napájaniu a zariadeniu, ovládací panel by mal byť vypnutý
3. Zapnite aplikáciu Tuya app a postupujte podľa pokynov v aplikácii
4. Pre proces pripojenia povoľte GPS a Bluetooth v telefóne
5. Ak chcete aktivovať režim párovania, na paneli INETLLIGENT WIFI, dvakrát kliknite a podržte symbol "+" po dobu 5 s kým se na ľavej strane obrazovky neobjaví symbol SA
6. Zvoľte funkciu "přidať zariadenie"(add devices), aplikácia by mala automaticky nájsť ovládací panel, stlačte tlačidlo "pridať"(add) a po dokončení procesu konfigurácie stlačte "ďalší"(next) a "dokončené"(finished)
7. Pri absencii funkcie "pridať" (add) vyberte záložku "malé zariadenia"(small devices) a funkciu "thermostat (WIFI)". Potom zadajte údaje k vybranej WIFI sieti a potvrdte "Blikn slowly".
8. Zobrazí sa obrazovka s informáciami o hľadaní zariadenia. Po detekcii ovládača je proces pripojenia automatický. Po dokončení procesu konfigurácie stlačte "ďalší"(next) a "dokončené"(finished)

KATALÓG KOMPONENTOV



DODRŽIAVANIE WEEE 2012/19 / EÚ

V súlade s platnými právnymi predpismi v čase nákupu nového elektrického alebo elektronického zariadenia s nasledujúcou značkou:



PAMÄTAJTE, ŽE JE ZAKÁZANÉ LIKVIDOVAŤ POUŽITÉ ZARIADENIE S KOMUNÁLNYM ODPADOM.
Informácie o systéme zberu elektrických a elektronických zariadení získate u svojho distribútora.

ZÁRUČNÉ PODMIENKY PRE ZARIADENIE

§ 1 Rozsah záruky

1. Táto záruka sa vzťahuje na materiálové chyby zariadenia, ktoré neumožňujú jeho používanie v súlade s uvedeným účelom. Záruka sa nevzťahuje na inštalačné práce a údržbu zariadenia.
2. Záručná doba je 24 mesiacov od dátumu nákupu zariadenia, dátum nákupu je uvedený na predajnej faktúre a obsahuje všetky časti / komponenty dodávky.
3. Produkty dodávané cez tretiu stranu spadajú pod záruku tohto dodávateľa.
4. Zariadenie môžu ovládať a obsluhovať výhradne osoby vyškolené v prevádzke a údržbe zariadenia s príslušnými oprávneniami. Všetky činnosti spojené s uvedením do prevádzky (servisné práce a opravy) musia byť zapísané v záručnom liste.
5. Podmienkou záruky je realizácia montáže a uvedenie zariadenia do prevádzky v súlade s technickou dokumentáciou najneskôr do 6 mesiacov od dátumu zakúpenia.
6. Podmienkou zachovania záruky počas celej záručnej doby je dodržiavanie servisných prác uvedených v technickej dokumentácii pre dané zariadenie v časti „ÚDRŽBA“. Služby spojené so servisom a s údržbou zariadenia sú realizované na objednávku a náklady užívateľa.
7. Poskytnutie záručného servisu neprerušuje ani nepozastavuje záručnú dobu. Záruka na vymenené alebo opravené komponenty zariadenia sa končí po uplynutí termínu záručnej doby na zariadenie.

§ 2 Odmietnutie záruky

1. Záruka sa nevzťahuje na mechanické poškodenia a poškodenia elektrických častí vyplývajúcich z nesprávneho používania, transportu, prepätia v elektrickej sieti alebo iných príčin nevyplyvajúcich z chyby výrobu. V súlade s tým sa záruka vzťahuje iba na výmenu dielov/komponentov, ktoré obsahujú konštrukčnú chybu, bez dodatočných nákladov iba vtedy, ak je vrátený chybný diel.
2. Záruka zariadenia sa nevzťahuje na prípady technických chýb, ku ktorým došlo v procese týkajúceho sa inštalácie, nastavenia a ovládania zariadenia, a to najmä:
 - a) Závady spôsobené pripojením zariadenia k nesprávne projektovanému ventilačnému systému, ktorý spôsobuje ďalšiu tepelnú záťaž, odchyľujúcu sa od normy a znižujúcu účinnosť výmenníka tepla.
 - b) Závady spôsobené pripojením komponentov alebo dielov, ktoré sú súčasťou vykurovacieho systému, ale neboli dodané predávajúcim, a ich zlá funkčnosť má negatívny vplyv na chod zariadenia.
 - c) Závady vzniknuté napojením na komponenty, ktoré nie sú originálnym náhradným dielom.
 - d) Závady vzniknuté v prípade odpredaja výrobku pôvodným kupujúcim / používateľom ďalšiemu kupujúcemu, ktorý demontuje / nainštaluje zariadenie, ktoré bolo pôvodne nainštalované a pracovalo v konkrétnom objekte v predpísaných podmienkach (podľa pôvodného projektu).
 - e) Závady vyplývajúce z nedostatočnej odbornosti a nevedomosti inštalatéra a technických pracovníkov, ktorí nesprávne realizujú ďalší popredajný servis.
 - f) Závady vyplývajúce zo zvláštnych podmienok prevádzkovania, ktoré sa odchyľujú od štandardných aplikácií, pokiaľ sa zmluvné strany (predávajúci a technický personál zákazníka) vopred písomne nedohodli.
 - g) Závady vzniknuté z dôsledkov vyplývajúcich z prírodných katastrof, ako sú napr. požiar, explózia a ďalšie udalosti, ktoré môžu spôsobiť poškodenie mechanických, elektrických a bezpečnostných prvkov.
 - h) Závady vyplývajúce z nesprávneho čistenia technickej miestnosti alebo miesta, kde je zariadenie nainštalované. Čistenie je potrebné vykonávať pravidelne v závislosti na pracovných podmienkach a hromadení prachu.
 - i) Závady vzniknuté v dôsledku nesprávnej inštalácie, neprispôbenedé prevádzkovým podmienkam pri nízkych vonkajších teplotách.
 - j) Závady vzniknuté v dôsledku podmienok nízkej teploty v situácii, kedy inštalačná firma nemontuje zabezpečovacie prvky pre tento typ zariadenia s cieľom:
 - Vyhnuť sa nízkym teplotám na elektrických a mechanických komponentoch ako sú ventily alebo elektronické riadiace jednotky.
 - Predísť kondenzácii vody a tvorbe námrazy / ľadu v blízkosti zariadenia.
 - Vyhnuť sa náhlemu termickému šoku ohrievača a výmenníka tepla v dôsledku náhlych zmien vonkajších teplôt.

§ 3 Firma SONNIGER rovnako nenesie zodpovednosť za:

1. Priebežnú údržbu, servisné prehliadky vyplývajúce z Technickej dokumentácie a programovania zariadenia.
2. Za škody spôsobené zastavením zariadenia a v čase čakania na záručný servis.
3. Za akékoľvek škody vzniknuté inde než na zariadení vo vlastníctve klienta.

§ 4 Reklamačný poriadok

1. Reklamácie, na ktoré sa vzťahujú záručné podmienky, užívateľ hlási priamo u distribútora.
2. Opravy, na ktoré sa vzťahuje táto záruka, budú prevedené v rámci činnosti inštalačných firiem. Opravy vyplývajúce zo záruky budú realizované v mieste inštalácie zariadenia.
3. Záruka bude vyriešená v priebehu 14 dní od oznámenia, vo výnimočných prípadoch môže byť doba predĺžená o dobu dodania náhradných dielov dodávateľom.
4. Užívateľ sa v rámci tejto služby zaväzuje:
 - Umožniť úplný prístup do priestoru, v ktorom je zariadenie namontované, spolu so zabezpečením nevyhnutnej infraštruktúry, umožňujúcej priamy prístup k zariadeniu (platforma, lešenie, a pod.) tak, aby sa mohla realizovať údržba, na ktorú sa táto záruka vzťahuje.

Technická dokumentácia priemyselnej vzduchovej clony GUARD PRO v202301

- Predložiť originál záručného listu spolu s faktúrou dokumentujúcou nákup zariadenia.
 - Zaisťiť bezpečnosť počas týchto prác.
 - Zabezpečiť možnosť začatia práce ihneď po prízjazde na miesto poskytnutia služby.
5. K vybaveniu reklamácie je nutné zaslať na nižšie uvedenú adresu nasledujúce dokumenty:
 - Správne vyplnený formulár a žiadosť o reklamáciu, ktorý je dostupný na www.sonniger.cz, alebo www.sonniger.sk
 - Kópiu záručného listu
 - Kópiu faktúry potvrdzujúcej nákup zariadenia
 6. Oprava a výmena dielov bude realizovaná bezplatne pod podmienkou, že zástupca inštalačnej firmy alebo zástupca výrobcu zistí, že vada na zariadení je spôsobená výrobcom.
 7. Všetky náklady (opravy, náklady na náhradné diely, doprava) vyplývajúce z neoprávnenej reklamácie – najmä v prípade, kedy zástupca inštalačnej firmy alebo zástupca výrobcu zistí, že škoda bola spôsobená nedodržaním pokynov obsiahnutých v Technickej dokumentácii, alebo zistí existenciu skutočností uvedených v § 2 (Odmietnutie záruky) – budú hradené objednávajúcim zákazníkom.
 8. Žiadateľ o reklamáciu je povinný písomne potvrdiť realizáciu servisných prác.
 9. Firma SONNIGER má právo odmietnuť realizáciu záručných prác v prípade, že firma SONNIGER eviduje neuhradené pohľadávky po splatnosti, neobdržala celú platbu za reklamované zariadenie alebo neobdržala platbu za skôr poskytnuté servisné služby.

