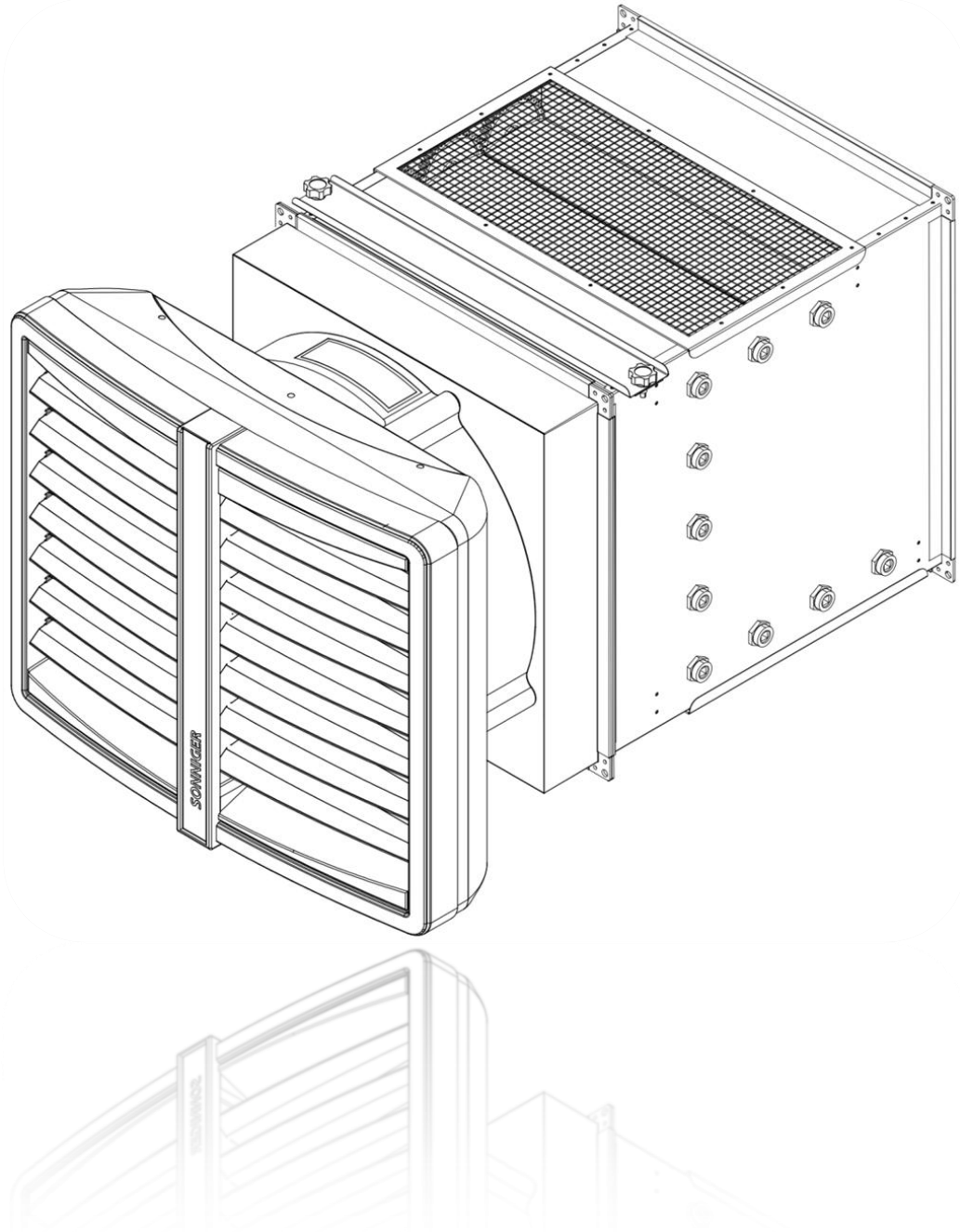


Technicko-prevádzková dokumentácia zmiešavacej komory HEATER CONDENS



 **SONNIGER**
HEATING PARTNERS

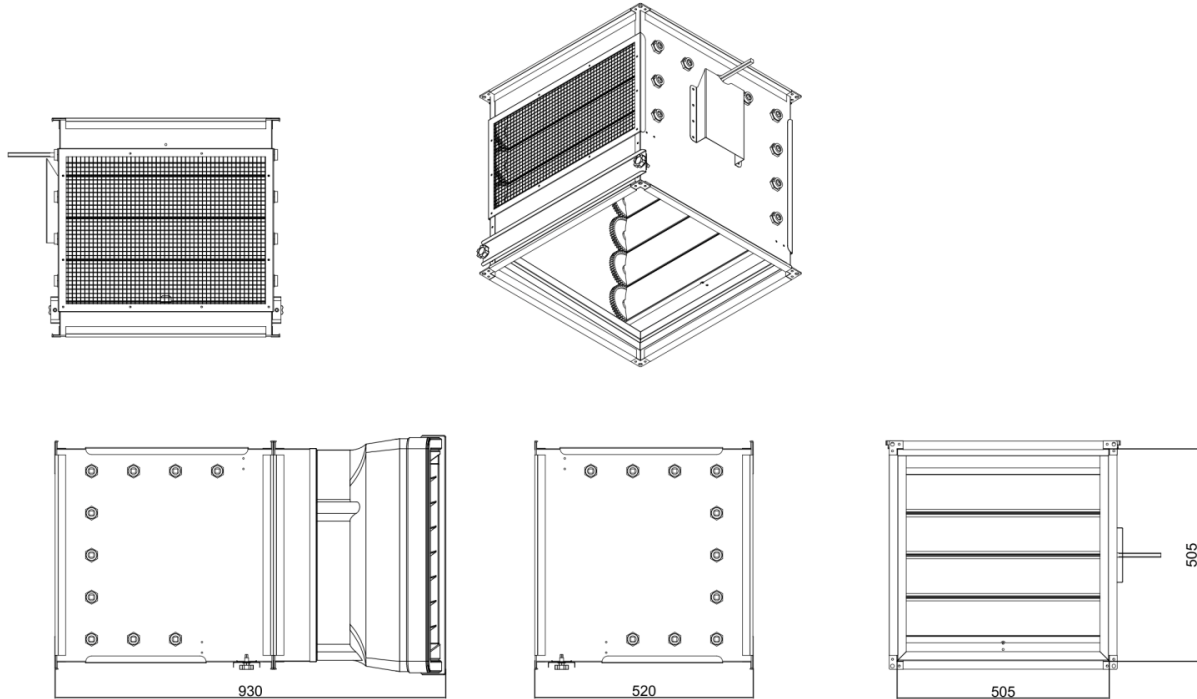
SONNIGER Polska Sp. z o.o. Sp. K.
ul. Śląska 35/37, 81-310 Gdynia, Poland, infolinia 801 055 155, tel. + 48 58 785 34 80, www.sonniger.com

Sąd Rejonowy Gdańsk-Północ, VIII Wydział Gospodarczy Krajowego Rejestru Sądowego, KRS 0000504509,
NIP 586 227 35 14, Regon 22154369 kapitał zakładowy: 1.655.000 PLN

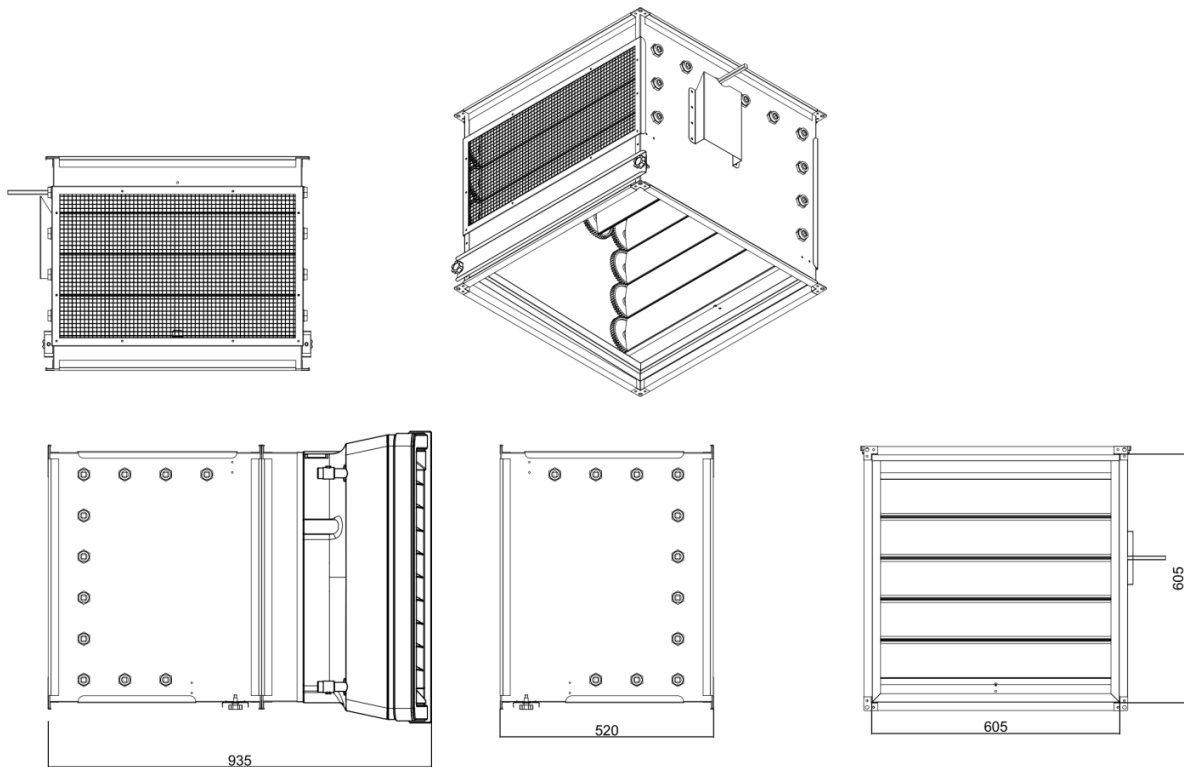
1. ZÁKLADNÉ INFORMÁCIE A APLIKÁCIE

Zmiešavacie komory AIRBOX pre teplovodné ohrievače HEATER CONDENS sú osvedčeným radom jednoduchých a funkčných zariadení, ktoré umožňujú kombináciu funkcií vetrania a vykurovania - dodávajú čerstvý vzduch a ohrievajú ho pomocou rekuperácie tepla recirkuláciou v budovách. Kombinácia vykurovacích zariadení a zmiešavacej komory poskytuje optimálny systém vykurovania a vetrania za výhodnú cenu.





2. KONŠTRUKCIA, ROZMERY, ZÁKLADNÉ TECHNICKÉ PARAMETRE ZMIEŠAVACEJ KOMORY KOMORY HEATER CONDENS CR ONE, CR1, CR2, CR3



KONŠTRUKCIA, ROZMERY, ZÁKLADNÉ TECHNICKÉ PARAMETRE ZMIEŠAVACEJ KOMORY HEATER CONDENS CR2 MAX, CR3 MAX, CR4 MAX



Základné komponenty zmiešavacej komory HEATER CONDENS

-  Prípojka zmiešavacie komory s ohrievačom
-  Filtr
-  Zmiešavacia komora
-  Podpera pre servopohon

3. VÝKONOVÉ PARAMETRE OHRIEVAČOV SO ZMIEŠAVACOU KOMOROU

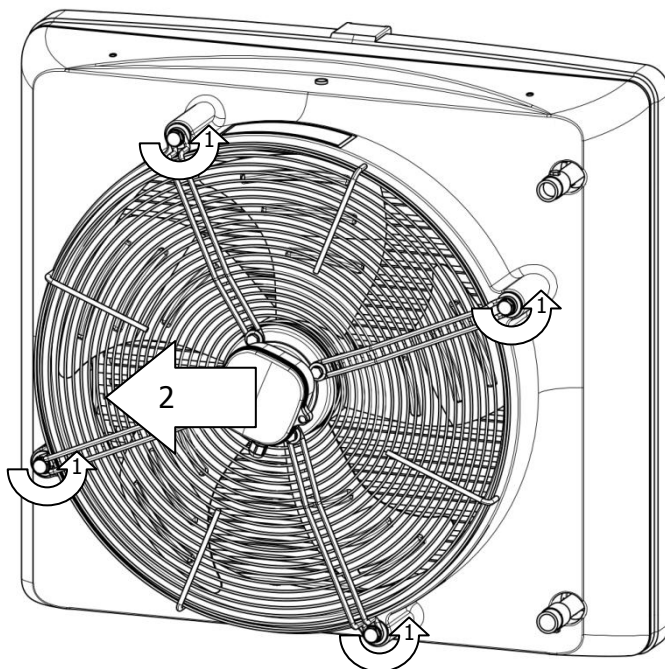
		HEATER CONDENS CR ONE																																																				
		50/30								60/40								70/50								80/60								90/70																				
teplotný spád																																																						
vstupná teplota vzduchu		-20,00	-15,00	-10,00	-5,00	0,00	5,00	10,00	15,00	20,00	-20,00	-15,00	-10,00	-5,00	0,00	5,00	10,00	15,00	20,00	-20,00	-15,00	-10,00	-5,00	0,00	5,00	10,00	15,00	20,00	-20,00	-15,00	-10,00	-5,00	0,00	5,00	10,00	15,00	20,00	-20,00	-15,00	-10,00	-5,00	0,00	5,00	10,00	15,00	20,00								
		prietok vzduchu 1300 m3/h (rychlosť 3)																																																				
vykurovací výkon	kW	9,4	8,5	7,6	6,7	5,8	4,9	4,0	2,9	1,7	12,3	11,3	10,4	9,4	8,4	7,5	6,5	5,5	4,5	14,9	13,9	12,9	11,9	10,9	9,9	8,9	7,9	6,9	17,7	16,7	15,6	14,6	13,6	12,5	11,5	10,5	9,4	20,6	19,5	18,4	17,3	16,3	15,2	14,1	13,1	12,0								
výstupná teplota vzduchu	°C	7,0	9,2	11,4	13,6	15,8	17,8	19,8	21,7	22,9	12,4	14,8	17,1	19,4	21,6	23,8	26,1	28,3	30,4	17,9	20,2	22,5	24,8	27,1	29,4	31,7	34,0	36,2	23,3	25,6	28,0	30,3	32,6	35,0	37,3	39,6	41,9	28,7	31,1	33,4	35,8	38,1	40,5	42,8	45,2	47,5								
prietok vody	m3/h	0,5	0,5	0,4	0,4	0,3	0,3	0,2	0,2	0,1	0,6	0,6	0,5	0,5	0,4	0,4	0,3	0,2	0,2	0,6	0,6	0,5	0,5	0,4	0,4	0,3	0,3	0,2	0,8	0,8	0,7	0,7	0,6	0,6	0,5	0,5	0,4	0,8	0,8	0,7	0,7	0,6	0,6	0,5	0,5	0,4								
tlaková strata	kPa	9,1	7,7	6,3	5,0	3,9	2,9	2,0	1,1	0,4	12,3	10,6	9,1	7,6	6,3	5,1	3,9	2,9	2,0	12,3	10,6	9,1	7,6	6,3	5,1	3,9	2,9	2,0	19,4	17,4	15,7	13,7	12,0	10,4	8,9	7,5	6,2	19,4	17,4	15,5	13,7	12,0	10,4	8,9	7,5	6,2								
		prietok vzduchu 1060 m3/h (rychlosť 2)																																																				
vykurovací výkon	kW	7,8	7,1	6,3	5,6	4,8	4,1	3,3	2,4	1,5	10,2	9,4	8,6	7,8	7,0	6,2	5,4	4,6	3,7	12,3	11,5	10,7	9,9	9,0	8,2	7,4	6,6	5,7	14,6	13,8	12,9	12,1	11,2	10,4	9,5	8,7	7,8	17,0	16,1	15,2	14,4	13,5	12,6	11,7	10,8	10,0								
výstupná teplota vzduchu	°C	9,5	11,5	13,5	15,4	17,4	19,1	20,9	22,2	23,7	15,6	17,7	19,7	21,8	23,8	25,7	27,7	29,7	31,5	21,5	23,6	25,7	27,8	29,8	31,9	33,9	36,0	38,0	27,4	29,5	31,7	33,8	35,8	38,0	40,0	42,2	44,2	33,3	35,5	37,6	39,8	41,9	44,0	46,1	48,2	50,3								
prietok vody	m3/h	0,4	0,4	0,4	0,3	0,3	0,2	0,2	0,1	0,1	0,5	0,5	0,4	0,4	0,4	0,3	0,2	0,2	0,2	0,6	0,6	0,5	0,5	0,4	0,4	0,4	0,3	0,3	0,7	0,7	0,6	0,6	0,5	0,5	0,4	0,4	0,4	0,8	0,7	0,7	0,7	0,6	0,6	0,5	0,5	0,5								
tlaková strata	kPa	6,5	5,5	4,5	3,6	2,8	2,0	1,4	0,8	0,3	8,8	7,6	6,5	5,5	4,5	3,6	2,8	2,1	1,5	11,2	9,9	8,7	7,5	6,4	5,4	4,5	3,6	2,9	13,8	12,4	11,0	9,8	8,6	7,4	6,4	5,4	4,5	16,5	15,0	13,6	12,2	10,9	9,6	8,5	7,4	6,3								
		prietok vzduchu 600 m3/h (rychlosť 1)																																																				
vykurovací výkon	kW	5,6	5,1	4,6	4,0	3,5	2,9	2,3	1,6	1,2	7,3	6,7	6,2	5,6	5,0	4,5	3,9	3,3	2,7	8,8	8,2	7,7	7,1	6,5	5,9	5,3	4,7	4,1	10,5	9,9	9,3	8,7	8,1	7,5	6,9	6,3	5,6	12,2	11,5	10,9	10,3	9,7	9,0	8,4	7,8	7,2								
výstupná teplota vzduchu	°C	13,8	15,4	17,0	18,5	19,8	21,2	22,2	23,2	25,4	20,9	22,6	24,2	25,8	27,5	29,1	30,6	32,1	33,4	27,7	29,4	31,1	32,8	34,5	36,1	37,8	39,4	41,0	34,5	36,2	38,0	39,7	41,4	43,1	44,8	46,4	48,1	41,3	43,0	44,8	46,6	48,3	50,0	51,8	53,4	55,1								
prietok vody	m3/h	0,3	0,3	0,3	0,2	0,2	0,2	0,1	0,1	0,1	0,4	0,3	0,3	0,3	0,3	0,2	0,2	0,2	0,1	0,4	0,4	0,4	0,4	0,3	0,3	0,3	0,2	0,2	0,5	0,5	0,4	0,4	0,4	0,4	0,3	0,3	0,3	0,6	0,5	0,5	0,5	0,4	0,4	0,4	0,4	0,3								
tlaková strata	kPa	3,6	3,0	2,5	2,0	1,5	1,1	0,7	0,4	0,2	4,8	4,2	3,6	3,0	2,5	2,0	1,6	1,2	0,8	6,2	5,4	4,8	4,2	3,6	3,0	2,5	2,0	1,6	7,6	6,8	6,1	5,4	4,7	4,1	3,5	3,0	2,5	9,0	8,2	7,4	6,7	6,0	5,3	4,7	4,1	3,5								
		HEATER CONDENS CR1																																																				
teplotný spád																																																						
vstupná teplota vzduchu		-20,00	-15,00	-10,00	-5,00	0,00	5,00	10,00	15,00	20,00	-20,00	-15,00	-10,00	-5,00	0,00	5,00	10,00	15,00	20,00	-20,00	-15,00	-10,00	-5,00	0,00	5,00	10,00	15,00	20,00	-20,00	-15,00	-10,00	-5,00	0,00	5,00	10,00	15,00	20,00	-20,00	-15,00	-10,00	-5,00	0,00	5,00	10,00	15,00	20,00								
		prietok vzduchu 2750 m3/h (rychlosť 3)																																																				
vykurovací výkon	kW	10,9	9,8	8,7	7,5	6,4	5,2	3,9	2,1	1,5	13,8	12,7	11,5	10,4	9,2	8,1	6,9	5,7	4,5	16,6	15,5	14,3	13,1	12,0	10,8	9,6	8,4	7,3	20,8	19,5	18,2	17,0	15,7	14,5	13,2	11,9	10,6	25,6	24,2	22,8	21,4	20,0	18,7	17,3	15,9	14,5								
výstupná teplota vzduchu	°C				3,7	7,7	11,8	15,7	18,8	23,6			2,7	6,8	10,9	14,9	19,0	23,0	27,0			1,5	5,6	9,6	13,7	17,7	21,8	25,8	29,8			0,4	4,9	9,4	13,9	18,4	22,9	27,4	31,8	36,4			3,8	8,7	13,5	18,5	23,3	28,2	33,0	37,8	42,8			
prietok vody	m3/h	0,5	0,5	0,4	0,4	0,3	0,3	0,2	0,2	0,1	0,6	0,6	0,5	0,5	0,4	0,4	0,3	0,2	0,2	0,7	0,7	0,6	0,6	0,5	0,5	0,4	0,4	0,3	0,8	0,8	0,7	0,7	0,6	0,6	0,5	0,5	0,4	0,9	0,9	0,8	0,8	0,7	0,7	0,6	0,6	0,5								
tlaková strata	kPa	9,1	7,7	6,3	5,0	3,9	2,9	2,0	1,1	0,4	5,9	5,1	4,3	3,6	2,9	2,3	1,7	1,2	0,8	7,7	6,8	5,9	5,1	4,3	3,6	2,9	2,3	1,8	9,6	8,6	7,6	6,7	5,9	5,0	4,3	3,6	2,9	11,6	10,5	9,5	8,5	7,5	6,6	5,8	5,0	4,2								
		prietok vzduchu 1750 m3/h (rychlosť 2)																																																				
vykurovací výkon	kW	8,4	7,5	6,6	5,7	4,8	3,9	2,7	1,8	1,3	10,6	9,7	8,8	8,0	7,1	6,2	5,3	4,4	3,4	12,7	11,8	11,0	10,1	9,2	8,3	7,4	6,5	5,6	15,9	15,0	14,0	13,0	12,1	11,1	10,1	9,1	8,2	19,6	18,5	17,5	16,4	15,4	14,3	13,2	12,2	11,2								
výstupná teplota vzduchu	°C			1,9	5,6	9,3	12,9	16,1	19,8	24,3			1,7	5,6	9,3	13,1	16,9	20,6	24,4	28,0			1,4	5,2	9,0	12,7	16,5	20,3	24,1	27,8	31,5			5,3	9,6	13,8	18,0	22,2	26,4	30,5	34,7	38,9			9,9	14,4	19,0	23,5	28,1	32,6	37,2	41,6	46,2	
prietok vody	m3/h	0,4	0,3	0,3	0,3	0,2	0,2	0,1	0,1	0,1	0,5	0,4	0,4	0,3	0,3	0,3	0,2	0,2	0,1	0,5	0,5	0,5	0,4	0,4	0,4	0,3	0,3	0,3	0,6	0,6	0,6	0,5	0,5	0,4	0,4	0,4	0,3	0,7	0,7	0,6	0,6	0,5	0,5	0,4	0,4	0,3								
tlaková strata	kPa	2,7	2,2	1,8	1,4	1,0	0,7	0,4	0,2	0,1	3,7	3,2	2,7	2,2	1,8	1,4	1,1	0,8	0,5	4,8	4,2	3,7	3,2	2,7	2,2	1,8	1,5	1,1	6,0	5,3	4,7	4,2	4,0	3,1	2,7	2,2	1,8	7,2	6,5	5,9	5,3	4,7	4,1	3,6	3,1	2,7								
		prietok vzduchu 1300 m3/h (rychlosť 1)																																																				
vykurovací výkon	kW	6,9	6,2	5,5	4,8	4,0	3,1	2,1	1,6	1,2	8,8	8,1	7,3	6,6	5,9	5,1	4,4	3,6	2,7	10,6	9,8	9,1	8,4	7,6	6,9	6,1	5,4	4,6	13,2	12,4	11,6	10,8	10,0	9,2	8,4	7,6	6,8	16,3	15,4	14,5	13,6	12,8	11,9	11,0	10,2	9,3								
výstupná teplota vzduchu	°C			3,4	6,9	10,2	13,5	16,2	20,6	24,8			0,3	3,9	7,5	11,1	14,7	18,3	21,8	25,3	28,6			4,2	7,8	11,4	15,0	18,6	22,1	25,7	29,3	32,7			9,0	13,0	16,9	20,9	24,8	28,9	32,9	36,8	40,8			14,2	18,6	22,9	27,2	31,5	35,9	40,2	44,5	48,8
prietok vody	m3/h	0,3	0,3	0,2	0,2	0,2	0,1	0,1	0,1	0,1	0,4	0,4	0,3	0,3	0,3	0,2	0,2	0,2	0,1	0,5	0,4	0,4	0,4	0,3	0,3	0,3	0,2	0,2	0,5	0,5	0,5	0,5	0,4	0,4	0,3	0,3	0,3	0,6	0,6	0,5	0,5	0,5	0,4	0,4	0,4	0,4								
tlaková strata	kPa	1,9	1,6	1,3	1,0	0,7	0,5	0,3	0,2	0,1	2,7	2,3	1,9	1,6	1,3	1,0	0,8	0,5	0,3	3,5	3,0	2,7	2,3	1,9	1,6	1,3	1,0	0,8	4,3	3,9	3,4	3,6	2,6	2,3	1,9	1,6	1,3	5,2	4,7	4,2	3,8	3,4	3,0	2,6	2,3	1,9								
		HEATER CONDENS CR2																																																				
teplotný spád																																																						
vstupná teplota vzduchu		-20,00	-15,00	-10,00	-5,00	0,00	5,00	10,00	15,00	20,00	-20,00	-15,00	-10,00	-5,00	0,00	5,00	10,00	15,00	20,00	-20,00	-15,00	-10,00	-5,00	0,00	5,00	10,00	15,00	20,00	-20,00	-15,00	-10,00	-5,00	0,00	5,00	10,00	15,00	20,00																	
		prietok vzduchu 2400 m3/h (rychlosť 3)																																																				
vykurovací výkon	kW	15,9	14,3	12,7	11,1	9,5	7,9	6,2	4,4	2,4	22,3	20,4	18,5	16,7	14,9	13,1	11,3	9,4	7,6	27,8	25,8	23,8	21,8	19,9	18,0	16,0	14,1	12,2	32,8	30,7	28,6	26,6	24,5	22,5	20,6	18,6	16,6	38,3	36,1	34,0	31,8	29,7	27,6	25,5	23,4	21,4								
výstupná teplota vzduchu	°C	1,6	4,0</																																																			

Technická dokumentácia zmiešavacej komory HEATER CONDENS v202106

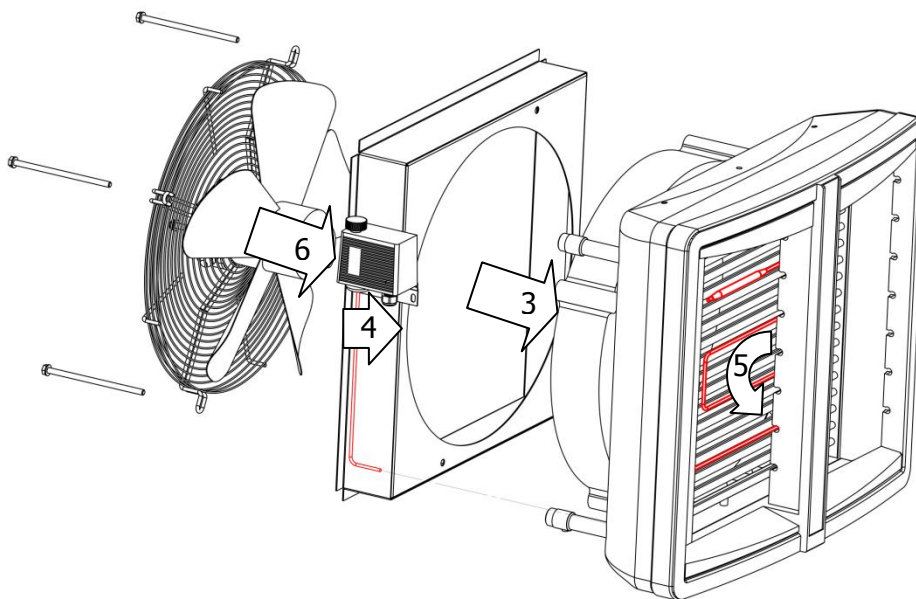
teplotný spád		HEATER CONDENS CR3																																															
		50/30								60/40								70/50								80/60								90/70															
vstupná teplota vzduchu		-20,00	-15,00	-10,00	-5,00	0,00	5,00	10,00	15,00	20,00	-20,00	-15,00	-10,00	-5,00	0,00	5,00	10,00	15,00	20,00	-20,00	-15,00	-10,00	-5,00	0,00	5,00	10,00	15,00	20,00	-20,00	-15,00	-10,00	-5,00	0,00	5,00	10,00	15,00	20,00	-20,00	-15,00	-10,00	-5,00	0,00	5,00	10,00	15,00	20,00			
		prietok vzduchu 2200 m3/h (rychlosť 3)																																															
vykurovací výkon	kW	25,9	23,5	21,2	18,8	16,4	14,0	11,5	8,9	5,8	32,8	30,3	27,9	25,4	22,9	20,4	17,8	15,3	12,7	38,9	36,4	33,9	31,3	28,8	26,3	23,7	21,2	18,6	44,7	42,1	39,6	37,0	34,5	31,9	29,4	26,8	24,3	51,0	48,4	45,8	43,2	40,6	38,0	35,4	32,9	30,3			
výstupná teplota vzduchu	°C	18,6	19,7	20,8	21,9	22,9	23,9	24,8	25,5	25,7	26,3	27,5	28,1	29,9	31,0	32,1	33,1	34,1	35,1	34,0	35,2	36,4	37,6	38,7	39,9	41,0	42,1	43,3	41,3	42,5	43,7	44,9	46,1	47,3	48,5	49,7	50,8	48,9	50,1	51,3	52,5	53,8	55,0	56,2	57,3	58,5			
prietok vody	m3/h	1,3	1,2	1,1	1,0	0,8	0,7	0,6	0,5	0,3	1,6	1,5	1,3	1,2	1,1	1,0	0,9	0,7	0,6	1,8	1,7	1,6	1,5	1,4	1,2	1,1	1,0	0,9	2,1	2,0	1,9	1,7	1,6	1,5	1,4	1,3	1,1	2,3	2,2	2,1	2,0	1,9	1,7	1,6	1,5	1,4			
tlaková strata	kPa	12,6	10,6	8,8	7,1	5,5	4,2	2,9	1,8	0,9	16,7	14,5	12,5	10,5	8,7	7,1	5,6	4,2	3,0	21,2	18,8	16,5	14,3	12,3	10,4	8,7	7,1	5,6	26,0	23,4	20,9	18,5	16,3	14,2	12,2	10,4	8,7	7,1	5,6	23,0	20,6	18,3	16,1	14,0	12,1				
		prietok vzduchu 1300 m3/h (rychlosť 2)																																															
vykurovací výkon	kW	16,2	14,7	13,3	11,8	10,3	8,7	7,1	5,3	3,3	20,5	18,9	17,4	15,9	14,3	12,8	11,2	9,6	7,9	24,2	22,7	21,1	19,6	18,0	16,4	14,9	13,3	11,7	27,8	26,2	24,6	23,1	21,5	19,9	18,4	16,8	15,2	31,7	30,1	28,5	26,9	25,3	23,7	22,1	20,5	18,9			
výstupná teplota vzduchu	°C	21,6	22,5	23,3	24,1	24,8	25,5	25,9	25,9	25,7	30,0	30,9	31,8	32,7	33,6	34,4	35,2	36,0	36,6	38,2	39,1	40,1	41,0	42,0	42,9	43,8	44,6	45,5	45,9	47,0	48,0	48,9	49,8	50,8	51,7	52,6	53,6	54,5	55,1	55,8	56,5	57,0	58,0	60,0	60,9	61,9			
prietok vody	m3/h	0,8	0,7	0,7	0,6	0,5	0,4	0,3	0,2	0,1	0,9	0,8	0,8	0,7	0,6	0,5	0,4	0,3	0,2	1,1	1,1	1,0	0,9	0,8	0,7	0,6	0,6	0,5	1,4	1,2	1,1	1,0	0,9	0,8	0,7	0,6	0,5	1,1	1,0	0,9	0,8	0,7	0,6	0,5	1,1	1,0	0,9	0,9	0,9
tlaková strata	kPa	5,4	4,6	3,8	3,1	2,4	1,8	1,2	0,7	0,3	7,2	6,2	5,3	4,5	3,8	3,1	2,4	1,8	1,3	9,0	8,0	7,1	6,1	5,3	4,5	3,8	3,1	2,4	11,0	9,9	8,9	7,9	7,0	6,1	5,2	4,5	3,7	13,1	12,0	10,9	9,8	8,8	7,8	6,9	6,0	5,2			
		prietok vzduchu 900 m3/h (rychlosť 1)																																															
vykurovací výkon	kW	12,3	11,2	10,1	9,0	7,8	6,6	5,3	3,8	2,8	15,5	14,4	13,2	12,1	10,9	9,7	8,5	7,3	6,0	18,4	17,2	16,1	14,9	13,7	12,5	11,3	10,2	8,9	21,1	19,9	18,7	17,5	16,3	15,2	14,0	12,8	11,6	24,0	22,8	21,6	20,4	19,2	18,0	16,8	15,6	14,4			
výstupná teplota vzduchu	°C	24,7	25,3	25,8	26,4	26,8	27,0	28,9	29,6	27,2	33,7	34,4	35,1	35,7	36,3	36,9	37,4	37,8	38,0	42,5	43,3	43,9	44,6	45,3	46,0	46,6	47,2	47,8	50,9	51,6	52,4	53,1	53,8	54,5	55,1	55,8	56,5	58,5	60,3	61,0	61,8	62,5	63,2	63,9	64,6	65,2			
prietok vody	m3/h	0,6	0,6	0,5	0,5	0,4	0,3	0,3	0,2	0,1	0,7	0,7	0,6	0,6	0,5	0,5	0,4	0,4	0,3	0,9	0,8	0,8	0,7	0,6	0,6	0,5	0,5	0,4	1,0	0,9	0,9	0,8	0,8	0,7	0,7	0,6	0,5	1,1	1,0	1,0	0,9	0,9	0,8	0,8	0,7	0,7			
tlaková strata	kPa	3,3	2,8	2,3	1,9	1,5	1,1	0,7	0,4	0,2	4,4	3,8	3,3	2,8	2,3	1,9	1,5	1,1	0,8	5,5	4,9	4,3	3,8	3,2	2,8	2,3	1,9	1,5	6,7	6,0	5,4	4,8	4,2	3,7	3,2	2,7	2,3	8,0	7,3	6,6	5,9	5,3	4,8	4,2	3,7	3,2			
		HEATER CR2 MAX																																															
teplotný spád		HEATER CR2 MAX																																															
		50/30								60/40								70/50								80/60								90/70															
vstupná teplota vzduchu		-20,00	-15,00	-10,00	-5,00	0,00	5,00	10,00	15,00	20,00	-20,00	-15,00	-10,00	-5,00	0,00	5,00	10,00	15,00	20,00	-20,00	-15,00	-10,00	-5,00	0,00	5,00	10,00	15,00	20,00	-20,00	-15,00	-10,00	-5,00	0,00	5,00	10,00	15,00	20,00	-20,00	-15,00	-10,00	-5,00	0,00	5,00	10,00	15,00	20,00			
		prietok vzduchu 4850 m3/h (rychlosť 3)																																															
vykurovací výkon	kW	36,9	33,2	29,5	25,9	22,3	18,6	15,0	11,1	6,4	43,6	40,0	36,4	32,8	29,3	25,7	22,2	18,7	15,2	50,3	46,7	43,1	39,6	36,1	32,6	29,1	25,7	22,2	57,5	53,9	50,2	46,7	43,1	39,6	36,1	32,7	29,2	64,3	60,6	57,0	53,4	49,9	46,3	42,8	39,4	36,0			
výstupná teplota vzduchu	°C	19	5,2	8,3	11,5	14,6	17,6	20,4	23,1	25,1	6,4	9,7	12,9	16,2	19,2	22,2	25,3	28,1	30,8	10,7	14,2	17,5	20,7	23,8	26,9	29,9	32,9	35,8	14,8	18,1	21,5	24,6	27,8	30,9	33,9	36,8	39,7	18,9	22,3	25,6	28,9	32,0	35,2	38,3	41,2	44,1			
prietok vody	m3/h	1,8	1,6	1,4	1,3	1,1	0,9	0,7	0,5	0,3	2,2	2,0	1,8	1,6	1,4	1,3	1,1	0,9	0,8	2,5	2,3	2,2	2,0	1,8	1,6	1,5	1,3	1,1	2,9	2,7	2,5	2,4	2,2	2,0	1,8	1,7	1,5	3,3	3,1	2,9	2,7	2,5	2,4	2,2	2,0	1,8			
tlaková strata	kPa	16,2	13,4	10,8	8,5	6,5	4,7	3,2	1,9	0,7	22,1	18,9	15,8	13,2	10,7	8,5	6,5	4,8	3,3	28,6	25,0	21,6	18,5	15,6	13,0	10,6	8,4	6,5	35,6	31,6	27,9	24,3	21,1	18,1	15,3	12,7	10,4	4,2	33,2	29,3	25,6	22,0	18,7	15,0	11,7	8,5	5,2		
		prietok vzduchu 3300 m3/h (rychlosť 2)																																															
vykurovací výkon	kW	29,3	26,4	23,5	20,6	17,7	14,8	11,8	8,7	4,2	34,6	31,7	28,9	26,0	23,2	20,5	17,6	14,9	12,1	39,9	37,0	34,2	31,4	28,6	25,8	23,1	20,4	17,7	45,6	42,7	39,8	37,2	34,1	31,4	28,6	25,9	23,2	50,9	48,0	45,1	42,3	39,4	36,6	33,9	31,1	28,4			
výstupná teplota vzduchu	°C	5,5	8,4	11,3	14,2	16,9	19,6	22,0	24,2	24,8	10,5	13,6	16,6	19,4	22,2	24,9	27,6	30,1	32,5	15,6	18,7	21,7	24,7	27,5	30,3	33,0	35,7	38,3	20,2	23,2	26,3	29,2	32,0	34,9	37,5	40,3	42,8	44,8	48,0	51,1	54,2	57,2	60,2	63,2	66,2	69,2			
prietok vody	m3/h	1,4	1,3	1,1	1,0	0,9	0,7	0,6	0,4	0,2	1,7	1,6	1,4	1,3	1,2	1,0	0,9	0,7	0,6	2,0	1,9	1,7	1,6	1,4	1,3	1,2	1,0	0,9	2,3	2,2	2,0	1,9	1,7	1,6	1,4	1,3	1,2	2,6	2,4	2,3	2,2	2,0	1,9	1,7	1,6	1,4			
tlaková strata	kPa	10,7	8,8	7,1	5,6	4,3	3,1	2,1	1,2	0,3	14,5	12,4	10,5	8,7	8,1	5,6	4,3	3,2	2,2	18,8	16,4	14,2	12,1	10,2	8,5	6,9	5,5	4,3	23,3	20,7	18,2	15,9	13,8	11,8	10,0	8,3	6,8	28,2	25,1	22,6	20,1	17,7	15,5	13,4	11,5	9,8			
		prietok vzduchu 2400 m3/h (rychlosť 1)																																															
vykurovací výkon	kW	23,7	21,3	19,0	16,6	14,3	11,9	9,5	6,7	3,8	27,9	25,6	23,3	21,0	18,8	16,5	14,3	12,0	9,7	32,2	29,9	27,6	25,3	23,0	20,8	18,6	16,4	14,3	36,7	34,4	32,1	29,8	27,5	25,2	23,0	20,8	18,7	41,2	38,7	36,3	34,1	31,7	29,5	27,2	25,0	22,9			
výstupná teplota vzduchu	°C	8,7	11,4	14,0	16,6	19,1	21,3	23,4	24,8	26,0	14,4	17,2	19,9	22,5	25,0	27,5	29,8	32,0	34,0	20,1	22,2	25,6	28,3	30,9	33,5	35,9	38,3	40,5	25,1	27,9	30,7	33,3	36,0	38,5	41,0	43,3	45,7	48,0	50,3	52,6	54,9	57,2	59,5	61,8	64,1	66,4			
prietok vody	m3/h	1,1	1,0	0,9	0,8	0,7	0,6	0,5	0,3	0,2	1,4	1,3	1,2	1,0	0,9	0,8	0,7	0,6	0,5	1,6	1,5	1,4	1,3	1,2	1,0	0,9	0,8	0,7	1,9	1,7	1,6	1,5	1,4	1,3	1,2	1,1	0,9	2,1	2,0	1,9	1,7	1,6	1,5	1,4	1,3	1,2			
tlaková strata	kPa	7,2	6,0	4,8	3,8	2,9	2,1	1,4	0,7	0,3	9,9	8,4	7,1	5,9	4,8	3,8	2,9	2,1	1,5	12,7	11,1	9,6	8,2	6,9	5,8	4,7	3,7	2,9	15,7	14,0	12,3	10,7	9,3	8,0	6,7	5,6	4,6	19,0	17,1	15,2	13,5	11,9	10,4	9,0	7,7	6,6			
		HEATER CR3 MAX																																															
teplotný spád		HEATER CR3 MAX																																															
		50/30								60/40								70/50								80/60								90/70															
vstupná teplota vzduchu		-20,00	-15,00	-10,00	-5,00	0,00	5,00	10,00	15,00	20,00	-20,00	-15,00	-10,00	-5,00	0,00	5,00	10,00	15,00	20,00	-20,00	-15,00	-10,00	-5,00	0,00	5,00	10,00	15,00	20,00	-20,00	-15,00	-10,00	-5,00	0,00	5,00	10,00	15,00	20,00	-20,00	-15,00	-10,00	-5,00	0,00	5,00	10,00	15,00	20,00			
		prietok vzduchu 4700 m3/h (rychlosť 3)																																															
vykurovací výkon	kW	46,6	42,2	37,7	33,3	28,9	24,5																																										

4. PRIPEVNIENIE KOMORY K JEDNOTKE

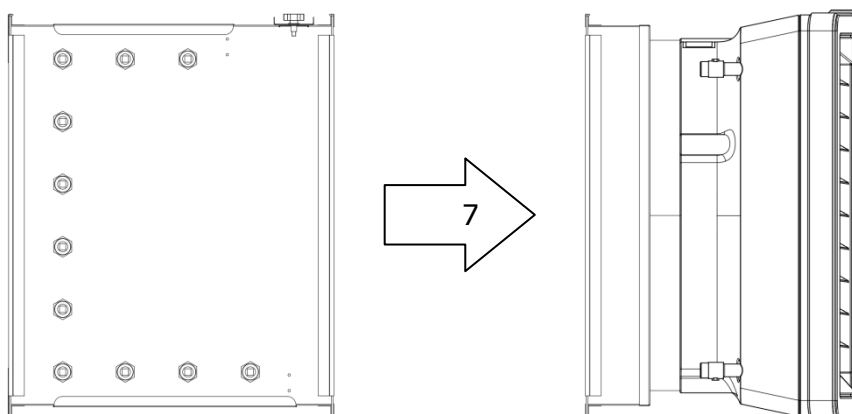
- A. Odskrutkujte poistné skrutky (1) a vyberte ventilátor ohrievača (2).



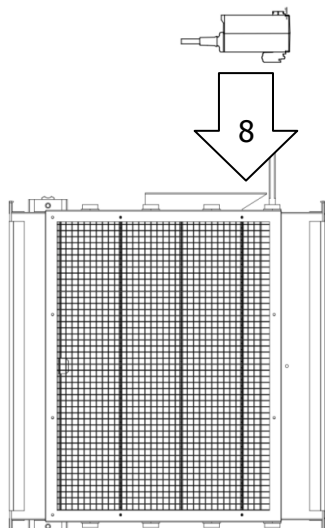
- B. Nainštalujte prípojku zmiešavacej komory (3) a potom k nej pomocou skrutiek do plechu (4) pripevnite termostat proti zamrznutiu. Rozviňte kapiláru na výmenníku (5) na strane výdychu. Potom pripevnite ventilátor (6).



- C. Priskrutkujte prípojku k zmiešavacej komore (7) a vložte medzi ne tesnenie.



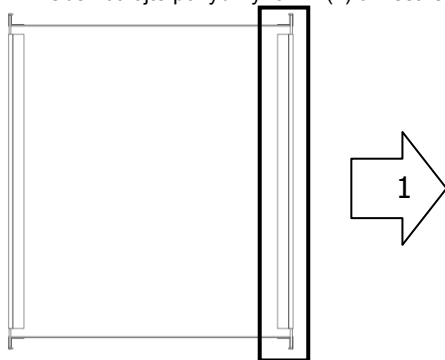
D. Servo nasadíte na trň (8)



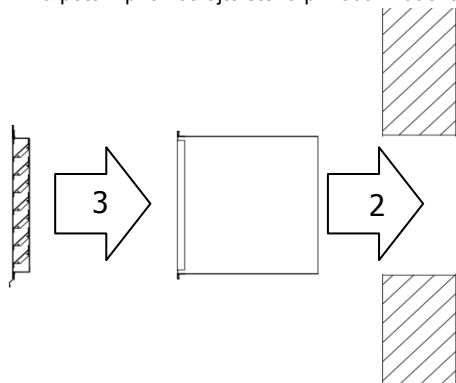
5. INŠTALÁCIA OHRIEVAČA S PRÍVODOM VZDUCHU

5.1. Inštalácia zmiešavacej komory s prívodom vzduchu cez stenu

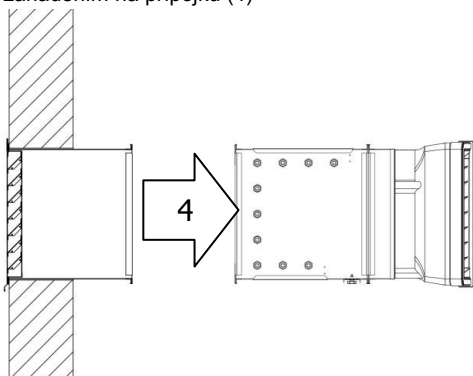
A. Odskrutkujte pohyblivý rámik (1) umiestnený na prípojke



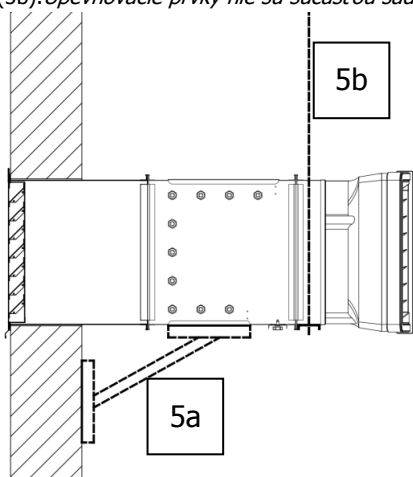
B. Pretiahnite prípojku nasávania vzduchu otvorom v stene (2) pritlačením vonkajšieho rámu k fasáde a potom priskrutkujte stenu prívodu vzduchu (3) k vonkajšiemu rámu



C. Odrežte rúru na požadovanú dĺžku a potom nainštalujte pohyblivý rám. Naskrutkujte zmiešavaciu komoru so zariadením na prípojku (4)

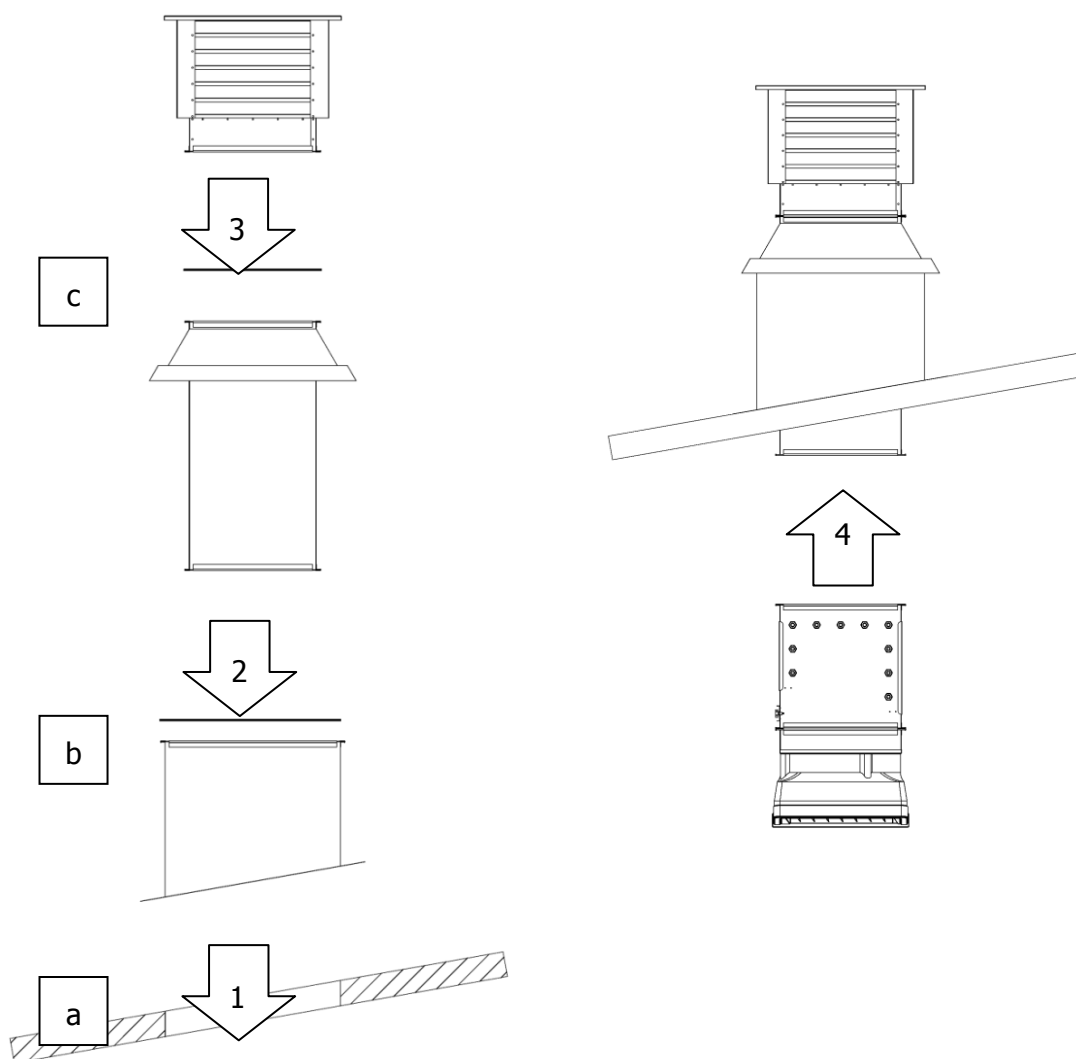


D. Upevnite zmiešavaciu komoru k zariadeniu pomocou konzoly (5a), alebo ju zaveste pomocou montážnych záv.tyčí (5b). Upevňovacie prvky nie sú súčasťou sady.



5.2. Inštalácia zmiešavacej komory s prívodom vzduchu cez strechu

- A.** Základňa podstavca je umiestnená nad otvorom v streche (1). Pripojenie musí byť utesnené. Strešná lepenka musí pokrývať golier podstavca (a).
 - B.** Prípojku umiestnite na podstavec (2), utesnite pripojenie (b)
 - C.** Na prípojku (3) nasadiť strešnú hlavicu, utesnite pripojenie (c)
 - D.** Zaskrutkujte zmiešavaciu komoru so zariadením (4) do priechodu.
 - E.** Zariadenie sa zmiešavacou komorou by malo byť dodatočne zavesené pomocou montážnych záv.tyčí
- Upevňovacie prvky nie sú súčasťou sady.
Tesniace materiály nie sú súčasťou sady.*



DÔLEŽITÉ !

- ① Sokel sania vzduchu je vyrobený na zákazku. Sklon strechy je nutné špecifikovať pri objednávke u dodávateľa

INŠTALÁCIA AUTOMATIZÁCIE RIADENIA ZMIEŠAVACEJ KOMORY

Regulačná automatika zmiešavacie komory HEATER CONDENS bola navrhnutá na ovládanie teplovodného ohrievača HEATER CONDENS so zmiešavacou komorou (voliteľne s dvoma ohrievači a dvoma zmiešavacími komorami, po aplikácii ďalšieho vybavenia).

Regulátor je navrhnutý pre prácu s odsávacími ventilátormi. To umožnené vďaka signálu 0-10 V spojenému so signálom ovládajúcim otváranie klapiek

Regulačné prvky zmiešavacie komory HEATER CONDENS zahŕňajú:

- ⌘ Ovládacia skrinka
- ⌘ Termostat protizámrzný
- ⌘ Servo klapiek

6.1. Funkcie automatiky zmiešavacie komory:

- ⌘ Zapínanie / vypínanie ventilátora ohrievače;
- ⌘ Nastavenie výkonu ohrievača pomocou externého regulátora otáčok - panel COMFORT alebo panel INTELIGENT
- ⌘ Regulácia stupňa otvorenia klapiek čerstvého a cirkulujúceho vzduchu vo zmiešavacej komore
- ⌘ Ochrana proti zamrznutiu výmenníka
- ⌘ Riadenie činnosti servopohonu uzatváracích ventilov

6.2. Funkcia prvkov zmiešavacej komory

- ⌘ **Panel COMFORT** - po zapnutí systému zelene osvetleným bistabilným tlačidlom umiestneným na kryte ovládacej skrine sa ventilátor zapne na otáčky nastavené na regulátore otáčok, klapka čerstvého vzduchu sa otvorí podľa predchádzajúceho nastavenia a prívodný ventil (je-li inštalovaný) je otvorený. Systém vykurovania a vetrania funguje, kým sa nedosiahne teplota nastavenej na termostate paneli COMFORT. Po dosiahnutí nastavenej teploty sa systém vypne - ventilátor sa vypne, klapka čerstvého vzduchu sa zatvorí a ventil sa zavrie. Po reštarte systému - začne fungovať v súlade s predchádzajúcim nastavením.
- ⌘ **Panel INTELIGENT** –systém vykurovania a vetrania funguje rovnakým spôsobom ako pri paneli COMFORT; Významným rozdielom je automatická regulácia otáčok ventilátora - príslušné otáčky sa zapnú na základe porovnania nastavenej teploty so skutočnou teplotou.

DÔLEŽITÉ !

- ① Pred začatím inštalácie si pozorne prečítajte pokyny a dodržujte všetky podmienky inštalácie. Ich nedodržanie môže mať za následok nesprávnu prevádzku zariadenia a stratu záruky.
- ① Pri manipulácii s elektrickými komponentmi zariadenia dbajte na zvýšenú opatrnosť.
- ① Všetky inštalčné práce by mali vykonávať osoby s príslušnou kvalifikáciou a oprávneniami.
- ① Uchovajte si príručku a uistite sa, že zostane u zariadenia, ak bude premiestnené alebo predané, aby každý, kto ho počas jeho životnosti používa, mal adekvátne informácie o používaní zariadenia a jeho bezpečnosti.
- ① Pred spustením ovládača zmerajte izoláciu elektrických vodičov.
- ① Zákazník je povinný vykonať dodatočné zabezpečenie C10.

** Elektrické káble nie sú súčasťou súpravy, zákazník je zodpovedný za zabezpečenie inštalácie vhodnými káblami*

ZÁRUČNÉ PODMIENKY PRE ZARIADENIE

§ 1 Rozsah záruky

1. Táto záruka sa vzťahuje na materiálové chyby zariadenia, ktoré neumožňujú jeho používanie v súlade s uvedeným účelom. Záruka sa nevzťahuje na inštalačné práce a údržbu zariadenia.
2. Záručná doba je 24 mesiacov od dátumu nákupu zariadenia, dátum nákupu je uvedený na predajnej faktúre a obsahuje všetky časti/komponenty dodávky.
3. Produkty dodávané cez tretiu stranu spadajú pod záruku tohto dodávateľa.
4. Zariadenie môžu ovládať a obsluhovať výhradne osoby vyškolené v prevádzke a údržbe zariadenia s príslušnými oprávneniami. Všetky činnosti spojené s uvedením do prevádzky, servisné práce a opravy, musia byť zapísané v záručnom liste.
5. Podmienkou záruky je realizácia montáže a uvedenie zariadenia do prevádzky v súlade s technickou dokumentáciou najneskôr do 6 mesiacov od dátumu zakúpenia.
6. Podmienkou zachovania záruky po celú záručnú dobu je dodržovanie servisných prác uvedených v technickej dokumentácii pre dané zariadenie v časti „ÚDRŽBA“. Služby spojené so servisom a s údržbou zariadenia sú realizované na objednávku a náklady užívateľa.
7. Poskytnutie záručného servisu neprerušuje ani nepozastavuje záručnú dobu. Záruka na vymenené alebo opravené komponenty zariadenia sa končí po uplynutí termínu záručnej doby na zariadenie.

§ 2 Odmietnutie záruky

1. Záruka sa nevzťahuje na mechanické poškodenia a poškodenia elektrických častí vyplývajúcich z nesprávneho používania, transportu, prepätia v elektrickej sieti alebo iných príčin nevyplyvajúcich z chyby výrobu. V súlade s tým sa záruka vzťahuje iba na výmenu dielov/komponentov, ktoré obsahujú konštrukčnú chybu, bez dodatočných nákladov iba vtedy, ak je vrátený chybný diel.
2. Záruka zariadenia sa nevzťahuje na prípady chýb technických, ku ktorým došlo v procese týkajúceho sa inštalácie, nastavenia a ovládania zariadenia, a to najmä:
 - Závady spôsobené pripojením zariadenia k nesprávne zaprojektovanému ventilačnému systému, ktorý spôsobuje ďalšiu tepelnú záťaž, odchyľujúcu sa od normy a znižujúcu účinnosť výmenníka tepla.
 - Závady spôsobené pripojením komponentov alebo dielov, ktoré sú súčasťou vykurovacieho systému, ale neboli dodané predávajúcim, a ich zlá funkčnosť má negatívny vplyv na chod zariadenia.
 - Závady vzniknuté napojením na komponenty, ktoré nie sú originálnym náhradným dielom.
 - Závady vzniknuté v prípade odpredaja výrobku pôvodným kupujúcim/užívateľom ďalšiemu kupujúcemu, ktorý demontuje/nainštaluje zariadenie, ktoré bolo pôvodne nainštalované a pracovalo v konkrétnom objekte v predpísaných podmienkach (podľa pôvodného projektu).
 - Závady vyplývajúce z nedostatočnej odbornosti a nevedomosti inštalatéra a technických pracovníkov, ktorí nesprávne realizujú ďalší popredajný servis.
 - Závady vyplývajúce zo zvláštnych podmienok prevádzkovania, ktoré sa odchyľujú od štandardných aplikácií, pokiaľ sa zmluvné strany (predávajúci a technický personál zákazníka) vopred písomne nedohodli.
 - Závady vzniknuté z dôsledkov vyplývajúcich z prírodných katastrof, ako sú napr. požiar, explózia a ďalšie udalosti, ktoré môžu spôsobiť poškodenie mechanických, elektrických a bezpečnostných prvkov.
 - Závady vyplývajúce z nesprávneho čistenia technickej miestnosti alebo miesta, kde je zariadenie nainštalované. Čistenie je potrebné vykonávať pravidelne v závislosti na pracovných podmienkach a hromadení prachu.
 - Závady vzniknuté v dôsledku nesprávnej inštalácie, neprispôsobené prevádzkovým podmienkam pri nízkych vonkajších teplotách.
 - Závady vzniknuté v dôsledku podmienok nízkej teploty v situácii, kedy inštalačná firma nemontuje zabezpečovacie prvky pre tento typ zariadenia s cieľom:
 - Vyhnúť sa nízkym teplotám na elektrických a mechanických komponentoch ako sú ventily alebo elektronické riadiace jednotky.
 - Predísť kondenzácii vody a tvorbe námrazy/ľadú v blízkosti zariadenia.
 - Vyhnúť sa náhlemu termickému šoku ohrievača a výmenníka tepla v dôsledku náhlych zmien vonkajších teplôt.

§ 3 Firma SONNIGER rovnako nenesie zodpovednosť za:

1. Prieběžnú údržbu, servisné prehliadky vyplývajúce z Technickej dokumentácie a programovania zariadenia.
2. Za škody spôsobené zastavením zariadenia a v čase čakania na záručný servis.
3. Za akékoľvek škody vzniknuté inde než na zariadení vo vlastníctve klienta.

§ 4 Reklamačný poriadok

1. Reklamácie, na ktoré sa vzťahujú záručné podmienky, užívateľ hlási priamo u distribútora.
2. Opravy, na ktoré sa vzťahuje táto záruka, budú prevedené v rámci činnosti inštalačných firiem. Opravy vyplývajúce zo záruky budú realizované v mieste inštalácie zariadenia.
3. Záruka bude vyriešená v priebehu 14 dní od oznámenia, vo výnimočných prípadoch môže byť doba predĺžená o dobu dodania náhradných dielov dodávateľom.
4. Užívateľ sa v rámci tejto služby zaväzuje:
 - Umožniť úplný prístup do priestoru, v ktorom je zariadenie namontované, spolu so zabezpečením nevyhnutnej infraštruktúry, umožňujúcej priamy prístup k zariadeniu (platforma, lešenie, a pod.) tak, aby sa mohla realizovať údržba, na ktorú sa táto záruka vzťahuje.
 - Predložiť originál záručného listu spolu s faktúrou dokumentujúcou nákup zariadenia.
 - Zaisťiť bezpečnosť počas týchto prác.
 - Zabezpečiť možnosť začatia práce ihneď po príchode na miesto poskytnutia služby.
5. K vybaveniu reklamácie je nutné zaslať na nižšie uvedenú adresu nasledujúce dokumenty:
 - Správne vyplnený formulár a žiadosť o reklamáciu, ktorý je dostupný na www.sonniger.cz, alebo www.sonniger.sk
 - Kópiu záručného listu
 - Kópiu faktúry potvrdzujúcej nákup zariadenia
6. Oprava a výmena dielov bude realizovaná bezplatne pod podmienkou, že zástupca inštalačnej firmy alebo zástupca výrobcu zistí, že vada na zariadení je spôsobená výrobcom.
7. Všetky náklady (opravy, náklady na náhradné diely, doprava) vyplývajúce z neoprávnenej reklamácie – najmä v prípade, kedy zástupca inštalačnej firmy alebo zástupca výrobcu zistí, že škoda bola spôsobená nedodržaním pokynov obsiahnutých v Technickej dokumentácii, alebo zistí existenciu skutočností uvedených v § 2 (Odmietnutie záruky) – budú hradené objednávajúcim zákazníkom.
8. Žiadateľ o reklamáciu je povinný písomne potvrdiť realizáciu servisných prác.
9. Firma SONNIGER má právo odmietnuť realizáciu záručných prác v prípade, že firma SONNIGER eviduje neuhradené pohľadávky po splatnosti, neobdržala celú platbu za reklamované zariadenie alebo neobdržala platbu za skôr poskytnuté servisné služby.

DODRŽIAVANIE WEEE 2012/19 / EÚ

V súlade s platnými právnymi predpismi v čase nákupu nového elektrického alebo elektronického zariadenia s nasledujúcou značkou:



PAMÄTAJTE, ŽE JE ZAKÁZANÉ ODKLADAŤ POUŽITÉ ZARIADENIE S INÝM ODPADOM.
Informácie o systéme zberu elektrických a elektronických zariadení získate u svojho distribútora.

ZÁRUČNÝ LIST

Projekt:

Model zariadenia:

Výrobné číslo:

Dátum nákupu:

Dátum uvedenia do prevádzky:

Údaje inštalačnej firmy:

Osoba, ktorá sprevádzkovala zariadenie:

Názov firmy:

Adresa:

Telefón:

Popis osoby, ktorá sprevádzkovala zariadenie:

Evidencia inštalačných prác, prehliadok, opráv:

Dátum	Rozsah montážnych prác, opráv, prehliadok	Popis a pečiatka inštalačnej firmy